

Ficha Técnica

Módulo de protección contra sobretensiones ÜSM-10-230I2P-0

Referencia: 5092424



Módulo de protección contra sobretensiones tipo 2+3 según DIN EN 61643-11 para redes de 230/400 V.

Para la protección de dispositivos electrónicos como p. ej., driver LED.

- Para lámparas con 2 fases (reducción de potencia)
- Con indicación de funcionamiento y desconexión del circuito de carga en caso de fallo de SPD
- Dimensiones reducidas para el montaje en cajas de conexión en mástil o delante del driver
- Circuito de protección con capacidad de descarga máxima de 10 kA
- Reducción de sobretensión por debajo de 1300 V (nivel de protección)
- Para lámparas con aislamiento protector (SK II) sin conexión PE

Aplicación: en la caja de paso de cable, caja de derivación, canal de cable hasta sistemas bajo suelo

Para la protección de dispositivos electrónicos, como p. ej. lámparas LED, contra sobretensiones



Datos maestros

Referencia	5092424
Tipo	ÜSM-10-230I2P-0
Denominación 1	Dispositivo de protección
Denominación 2	para lámparas LED com 2 fases
Fabricante	OBO
Dimensión	230V
Unidad VK más pequeña	1
Cantidad	Pieza
Peso	4,1 kg
Unidad de peso	kg/100 u

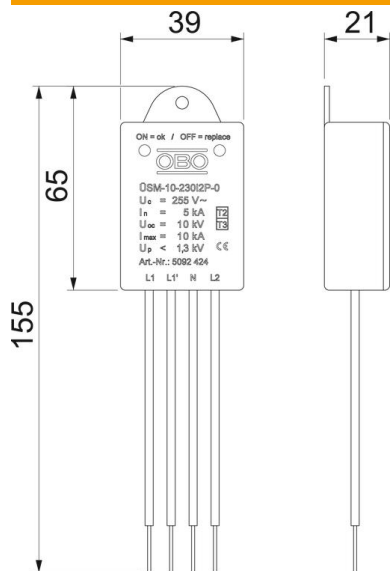
Ficha Técnica

Módulo de protección contra sobretensiones ÜSM-10-230I2P-0

Referencia: 5092424



Dimensiones



Longitud	155 mm
Ancho	40 mm
Altura	21 mm

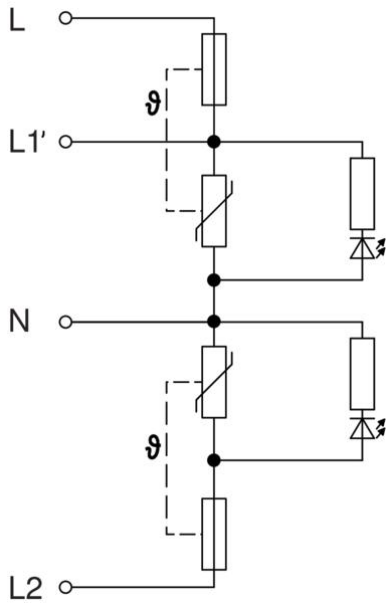
Ficha Técnica

Módulo de protección contra sobretensiones ÜSM-10-230I2P-0

Referencia: 5092424



Datos técnicos



Longitud del cable de conexión	0,09 m
Tiempo de reacción	<25 ns
Versión	2 polos sin PE para SK II
Modelo de polos	1+N/PE
Temperatura de servicio máx.	80 °C
Temperatura de servicio mín.	-40 °C
Tensión máxima de funcionamiento (L-N)	255 V
Tensión máxima de funcionamiento (N-PE)	255 V
Máxima tensión de funcionamiento CA	255
LPZ	1→2
Máx. protección contra sobrecorrientes del lado de la red	16
Máx. protección previa por fusibles	16 A
Máxima corriente de descarga (8/20 µs)	10 kA
Máxima corriente de descarga (8/20 µs) [L-N]	10 kA
Máxima corriente de descarga (8/20 µs) [N-PE]	10 kA
Modo de montaje	Otros
Intensidad nominal de descarga (8/20 µs)	5 kA
Intensidad nominal de descarga (8/20 µs) [L-N]	5 kA
Intensidad nominal de descarga (8/20 µs) [N-PE]	5 kA
Tensión nominal CA (50 / 60 Hz)	230 V
Corriente nominal_OBO (terminal de entrada/salida)	16 A
Categoría de pruebas tipo 2	sí
Categoría de pruebas tipo 3	sí
Clase de protección	IP20
Nivel de protección	1,3
Nivel de protección [L-N]	≤1300
Señalización en el dispositivo	Visual
Clasificación según la norma EN 61643-11	Tipo 2+3
SPD según IEC 61643-1	clase II+III