

Ficha Técnica

Soporte para conductor en tejado 165 MBG... en tejados planos, negro, con hormigón

Referencia: 5218700



- Forma cerrada con fondo
- Con doble soporte para conductor
- Peso lleno 1 kg (hormigón resistente a las heladas)
- Envoltura de polietileno, negro, resistente a los rayos UV y resistente a las inclemencias del tiempo
- Base de poliamida PA 6, negra, resistente a los rayos UV y resistente a las inclemencias del tiempo
- Posibilidad de usar la base en casi todos los sistemas de tela (asfáltica, PVC) sobre tejado
- Tipos 165 MBG...FO: envasados en bolsa laminada

PA/PE Poliamida/polietileno

Datos maestros

| | |
|------------------------------------|--------------------------------|
| Referencia | 5218700 |
| Tipo | 165 MBG-8-10 |
| Denominación 1 | Soporte para conduc. en tejado |
| Denominación 2 | para tejados planos |
| Fabricante | OBO |
| Dimensión | 8-10mm |
| Color | Negro |
| Material | Poliamida / polietileno |
| Unidad VK más pequeña | 12 |
| Cantidad | Pieza |
| Peso | 104 kg |
| Unidad de peso | kg/100 ud. |
| Huella de CO2 (GWP) Cradle-to-Gate | 0,4786 kg CO2e / 1 Unidad |

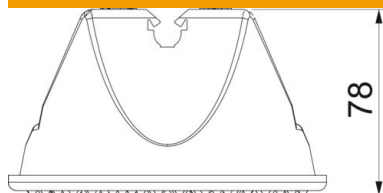
Ficha Técnica

Soporte para conductor en tejado 165 MBG... en tejados planos, negro, con hormigón

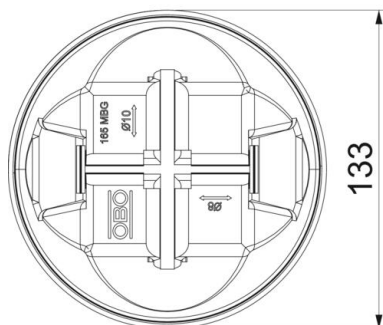
Referencia: 5218700



Dimensiones



Altura 78 mm



Datos técnicos

| | |
|--------------------------------|------------------------|
| Aplicación | Tejado plano |
| Tipo de fijación del conductor | Con abrazadera de clip |
| Diámetro del conductor máx. | 10 |
| Diámetro del conductor mín. | 8 |
| Modo de montaje | Otros |
| Ancho | Rd 8-10 mm |
| Rango de sujeción D máx. | 10 mm |
| Rango de sujeción D mín. | 8 mm |
| Material del soporte | Plástico |
| Material del soporte | Hormigón |