

Ficha Técnica

Grapa a presión en línea, blanco puro

Referencia: 2250705



Abrazadera universal para la fijación individual de cables, conductores y tubos, todos los tamaños se pueden disponer en línea de manera aleatoria, con pata adhesiva, agujero alargado y para roscar en rosca M6.

*Los tamaños 3 hasta 7 no son adecuados para pistolas clavadoras.



PA Poliamida

Datos maestros

Referencia	2250705
Tipo	2037 12-20 RW
Denominación 1	Grapa a presión en línea
Fabricante	OBO
Dimensión	12-20mm
Color	blanco puro; RAL 9010
Material	Poliamida
Unidad VK más pequeña	50
Cantidad	Pieza
Peso	0,586 kg
Unidad de peso	kg/100 u

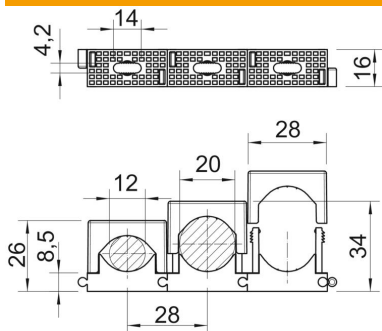
Ficha Técnica

Grapa a presión en línea, blanco puro

Referencia: 2250705



Dimensiones



Medida A	28 mm
Medida d máx.	20 mm
Medida d mín.	12 mm
Medida F	14 mm
Medida H1	8,5 mm
Medida H2	26 mm
Medida H3	34 mm

Datos técnicos

Tubular	sí
Número de cables / tubos	1
Tipo de fijación	Agujero de rosca
Libre de halógenos	sí
Sistema matriz	sí
A prueba de impactos	no
Rango de sujeción D máx.	20 mm
Rango de sujeción D mín.	12 mm