

Ficha Técnica

Varilla de puesta a tierra con elemento de separación y conector

Referencia: 5430151



- Con elemento de separación tipo 223 DIN y conector tipo 5002 DIN



St Acero

FT Galvanizado por inmersión en caliente

Datos maestros

Referencia	5430151
Tipo	204 KL-1500
Denominación 1	Varilla de puesta a tierra
Fabricante	OBO
Dimensión	1500mm
Material	Acero
Superficie	Galvanizado por inmersión en caliente
Norma superficies	DIN EN ISO 1461
Unidad VK más pequeña	1
Cantidad	Pieza
Peso	260,7 kg
Unidad de peso	kg/100 u

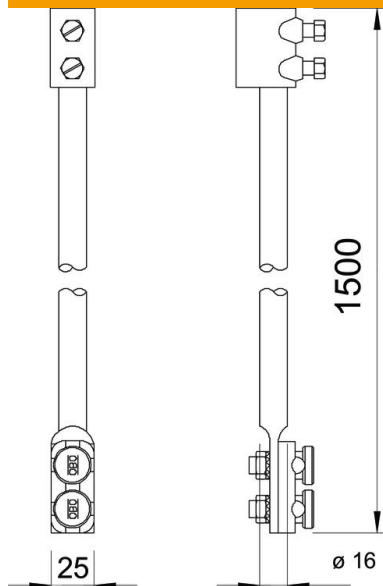
Ficha Técnica

Varilla de puesta a tierra con elemento de separación y conector

Referencia: 5430151



Dimensiones



Longitud	1.500 mm
Medida L	1.500 mm

Datos técnicos

Con orificios de conexión	no
Ø	16 mm
Ancho	Rd 8-10 mm
Con reducción	no