

Ficha Técnica

Abrazadera con zócalo, 1 conductor

Referencia: 2140063



Enroscable en rosca M6.
Enroscable en rosca M6.



PP Polipropileno

Datos maestros

Referencia	2140063
Tipo	2962 6 LGR
Denominación 1	Grapa con base
Fabricante	OBO
Dimensión	6mm
Color	Gris claro, RAL 7035
Material	Polipropileno
Unidad VK más pequeña	100
Cantidad	Pieza
Peso	0,08 kg
Unidad de peso	kg/100 u

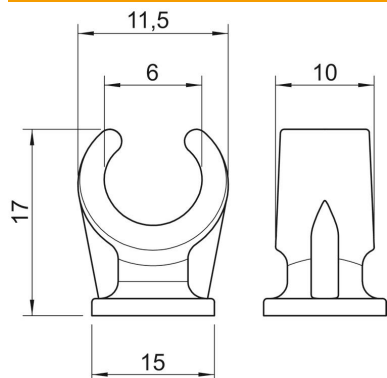
Ficha Técnica

Abrazadera con zócalo, 1 conductor

Referencia: 2140063



Dimensiones



Medida A	11,5 mm
Medida B	10 mm
Medida C	15 mm
Medida H	17 mm

Datos técnicos

Número de cables / tubos	1
Versión	De una sola tira
Tipo de fijación	Racor roscado
Apropiado para área de protección contra incendios	no
Tamaño	6
Libre de halógenos	sí
recubierto de plástico	no
Diámetro nominal	5,6 mm
Rango de sujeción D máx.	6 mm
Rango de sujeción D mín.	6 mm
Resistente a los UV	no