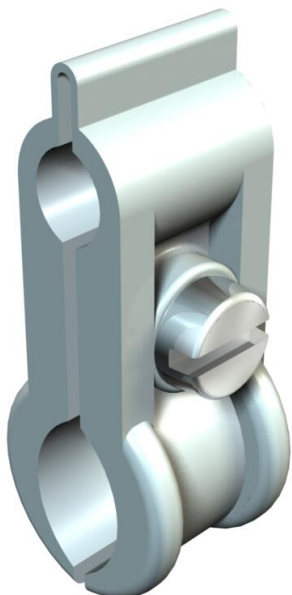


# Ficha Técnica

## Abrazadera para cable tensor, poliestireno

Referencia: 2305232



Tomillo de acero galvanizado, gris claro.



PS Poliestirol

### Datos maestros

Referencia	2305232
Tipo	4024 16-23
Denominación 1	Abrazadera para cable tensor
Fabricante	OBO
Dimensión	16-23mm
Color	Gris claro, RAL 7035
Material	Poliestireno
Unidad VK más pequeña	50
Cantidad	Pieza
Peso	0,93 kg
Unidad de peso	kg/100 ud.
Huella de CO2 (GWP) Cradle-to-Gate	0,025 kg CO2e / 1 Unidad

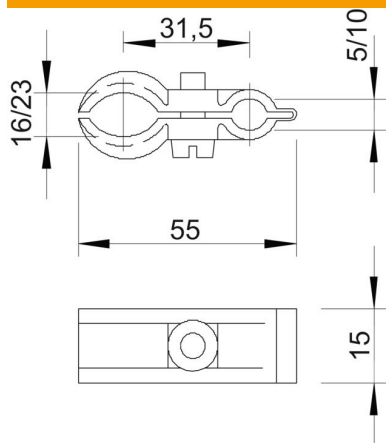
# Ficha Técnica

Abrazadera para cable tensor, poliestireno

Referencia: 2305232



## Dimensiones



Medida A	55 mm
Medida B	31,5 mm
Medida b	15 mm

## Datos técnicos

Número de cables / tubos	1
Versión	no aislado
Libre de halógenos	sí
Tor-nillo	M5x20