

Ficha Técnica

Terminales de conexión sin tornillos, 2 polos

Referencia: 2054450



Verificado según EN 60998

Borne sin tornillo para la conexión de conductores eléctricos. El tipo de conductor puede ser flexible, de varios hilos o rígido.

Si se utilizan conductores rígidos, no hace falta abrir la palanca de desbloqueo. El conductor se puede insertar directamente en el borne.

Para extraer el conductor, basta con abrir la palanca de desbloqueo. El conductor se podrá sacar entonces con facilidad.

Sección nominal:

2 x 0,2 - 2,5 mm² conductor multifilar/unifilar

Tensión nominal 450 V

Corriente nominal 24 A

Longitud de cable pelado: 9 mm (+1 mm)

Orificio de comprobación: comprobador de fases y sonda de verificación (máx. Ø 2 mm) de fácil acceso en la parte superior del borne

Temperatura ambiente máx. permitida según EN 60998: -5 hasta +85 °C.

Verificado según EN 60998

Borne sin tornillo para la conexión de conductores eléctricos. El tipo de conductor puede ser flexible, de varios hilos o rígido.

Si se utilizan conductores rígidos, no hace falta abrir la palanca de desbloqueo. El conductor se puede insertar directamente en el borne.

Para extraer el conductor, basta con abrir la palanca de desbloqueo. El conductor se podrá sacar entonces con facilidad.

Sección nominal:

2 x 0,2 - 2,5 mm² conductor multifilar/unifilar

Tensión nominal 450 V

Corriente nominal 24 A

Longitud de cable pelado: 9 mm (+1 mm)

Orificio de comprobación: comprobador de fases y sonda de verificación (máx. Ø 2 mm) de fácil acceso en la parte superior del borne

Temperatura ambiente máx. permitida según EN 60998: -5 hasta +85 °C.



PC Policarbonato

Ficha Técnica

Terminales de conexión sin tornillos, 2 polos

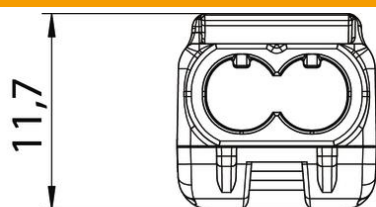
Referencia: 2054450



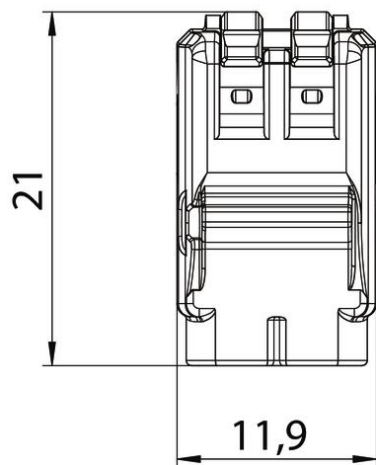
Datos maestros

Referencia	2054450
Tipo	61 225 FL
Denominación 1	Borne universal
Denominación 2	2 conductores fij.-flex.
Fabricante	OBO
Dimensión	0,2-2,5mm ²
Color	Transparente
Material	Policarbonato
Unidad VK más pequeña	100
Cantidad	Pieza
Peso	0,2 kg
Unidad de peso	kg/100 u

Dimensiones



Longitud	11,9 mm
Ancho	21 mm
Altura	11,7 mm



Ficha Técnica

Terminales de conexión sin tornillos, 2 polos

Referencia: 2054450



Datos técnicos

Sección de conductor unifilar conectable máx.	2,5 mm ²
Sección de conductor unifilar conectable mín.	0,2 mm ²
Sección de conductor multifilar conectable máx.	2,5 mm ²
Sección de conductor multifilar conectable mín.	0,2 mm ²
Número de polos	2
Antiinflamable	la norma VDE 0471/DIN 695 parte 2-1, temperatura de ensayo 850°C
Apropiado para conductor flexible	sí
Apropiado para conductor rígido	sí
Apropiado para conductor multifilar	sí
Material aislante	Termoplástico
Con palancas de accionamiento	sí
Sección nominal máx.	2,5 mm ²
Sección nominal mín.	0,2 mm ²
Tensión nominal	450 V
Corriente nominal	24 A
Número de polos	1
Sección transversal	2 x 0,2 - 2,5 mm ² conductor multifilar/unifilar mm ²
Rango de temperatura máx.	85 °C
Rango de temperatura	-5 °C