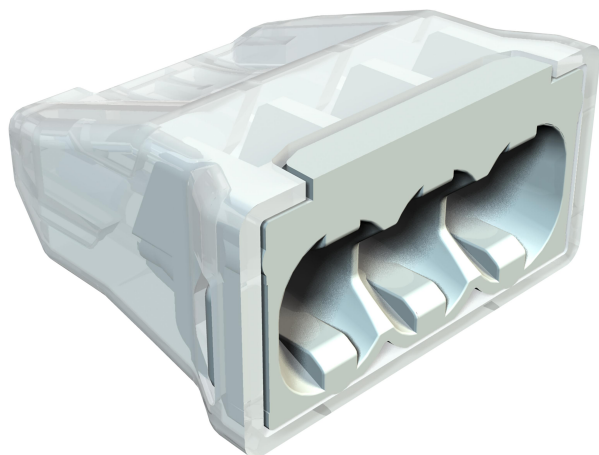


Ficha Técnica

Borne de enchufe, de 3 polos

Referencia: 2054485



Verificado según EN 60998

Terminales sin tornillo para la conexión de conductores unifilares.

Sección nominal:

3 x 0,5 mm² - 2,5 mm² conductor unifilar

3 x 1,5 mm² - 2,5 mm² cable multifilar rígido

Tensión nominal 450 V

Corriente nominal 24 A

Longitud de aislamiento: 8-9 mm

Abertura de inspección: buscapolos y conector de prueba (máx. Ø 2 mm)

Máx. temperatura ambiente permitida según EN 60998: -5 a +90 °C.

Verificado según EN 60998

Terminales sin tornillo para la conexión de conductores unifilares.

Sección nominal:

3 x 0,5 mm² - 2,5 mm² conductor unifilar

3 x 1,5 mm² - 2,5 mm² cable multifilar rígido

Tensión nominal 450 V

Corriente nominal 24 A

Longitud de aislamiento: 8-9 mm

Abertura de inspección: buscapolos y conector de prueba (máx. Ø 2 mm)

Máx. temperatura ambiente permitida según EN 60998: -5 a +90 °C.



PA Poliamida

Datos maestros

Referencia	2054485
Tipo	61 325 LGR
Denominación 1	Bornes de conexión
Denominación 2	terminal sin tornillos
Fabricante	OBO
Dimensión	3x2,5mm ²
Color	Gris claro, RAL 7035
Material	Poliamida
Unidad VK más pequeña	100
Cantidad	Pieza
Peso	0,135 kg
Unidad de peso	kg/100 u

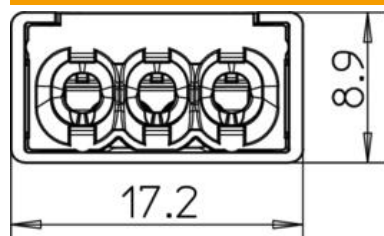
Ficha Técnica

Borne de enchufe, de 3 polos

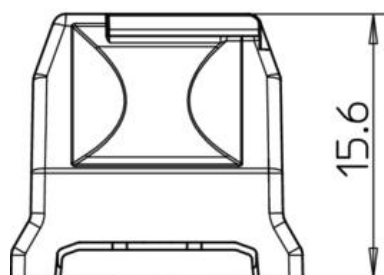
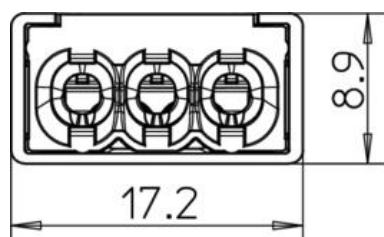
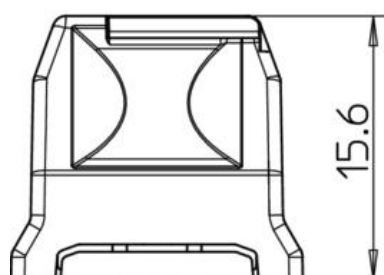
Referencia: 2054485



Dimensiones



Longitud	17,2 mm
Ancho	15,6 mm
Altura	8,9 mm



Ficha Técnica

Borne de enchufe, de 3 polos

Referencia: 2054485



Datos técnicos

Sección de conductor unifilar conectable máx.	2,5 mm ²
Sección de conductor unifilar conectable mín.	0,5 mm ²
Sección de conductor multifilar conectable máx.	2,5 mm ²
Sección de conductor multifilar conectable mín.	1,5 mm ²
Número de polos	3
Antiinflamable	la norma VDE 0471/DIN 695 parte 2-1, temperatura de ensayo 850 °C
Apropiado para conductor flexible	no
Apropiado para conductor rígido	no
Apropiado para conductor multifilar	sí
Con palancas de accionamiento	no
Sección nominal máx.	2,5 mm ²
Sección nominal mín.	0,5 mm ²
Tensión nominal	450 V
Corriente nominal	24 A
Número de polos	3
Sección transversal	3 x 0,5 mm ² - 2,5 mm ² conductor unifilar3 x 1,5 mm ² - 2,5 mm ² cable multifilar rígido mm ²
Rango de temperatura máx.	90 °C
Rango de temperatura	-5 °C