

# Ficha Técnica

## Borne de enchufe, de 5 polos

Referencia: 2054507



Verificado según EN 60998

Terminales sin tornillo para la conexión de conductores unifilares.

Sección nominal:

5 x 0,5 mm<sup>2</sup> - 2,5 mm<sup>2</sup> conductor unifilar

5 x 1,5 mm<sup>2</sup> - 2,5 mm<sup>2</sup> cable multifilar rígido

Tensión nominal 450 V

Corriente nominal 24 A

Longitud de cable pelado: 8-9 mm

Orificio de comprobación: comprobador de fases y sonda de verificación (Ø máx. de 2 mm)

Temperatura ambiente máx. permitida según EN 60998: 90 °C.

Verificado según EN 60998

Terminales sin tornillo para la conexión de conductores unifilares.

Sección nominal:

5 x 0,5 mm<sup>2</sup> - 2,5 mm<sup>2</sup> conductor unifilar

5 x 1,5 mm<sup>2</sup> - 2,5 mm<sup>2</sup> cable multifilar rígido

Tensión nominal 450 V

Corriente nominal 24 A

Longitud de cable pelado: 8-9 mm

Orificio de comprobación: comprobador de fases y sonda de verificación (Ø máx. de 2 mm)

Temperatura ambiente máx. permitida según EN 60998: 90 °C.



PA Poliamida

# Ficha Técnica

## Borne de enchufe, de 5 polos

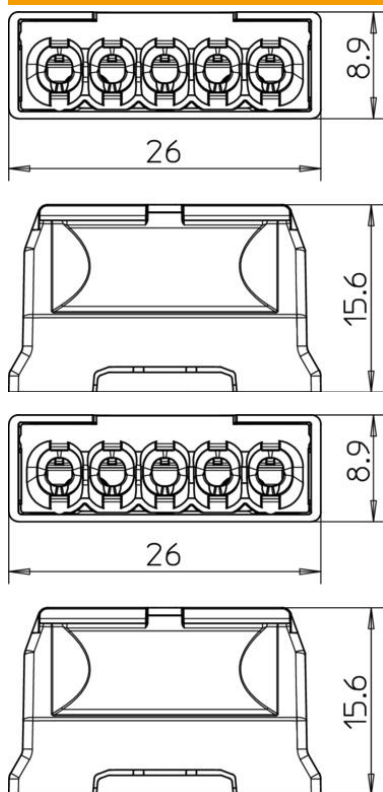
Referencia: 2054507



### Datos maestros

Referencia	2054507
Tipo	61 525 LGR
Denominación 1	Bornes de conexión
Denominación 2	terminal sin tornillos
Fabricante	OBO
Dimensión	5x2,5mm <sup>2</sup>
Color	Gris claro, RAL 7035
Material	Poliamida
Unidad VK más pequeña	100
Cantidad	Pieza
Peso	0,3 kg
Unidad de peso	kg/100 u

### Dimensiones



Longitud	26 mm
Ancho	15,6 mm
Altura	8,9 mm

# Ficha Técnica

Borne de enchufe, de 5 polos

Referencia: 2054507



## Datos técnicos

Sección de conductor unifilar conectable máx.	2,5 mm <sup>2</sup>
Sección de conductor unifilar conectable mín.	0,5 mm <sup>2</sup>
Sección de conductor multifilar conectable máx.	2,5 mm <sup>2</sup>
Sección de conductor multifilar conectable mín.	1,5 mm <sup>2</sup>
Número de polos	5
Antiinflamable	la norma VDE 0471/DIN 695 parte 2-1, temperatura de ensayo 850 °C
Apropiado para conductor flexible	no
Apropiado para conductor rígido	no
Apropiado para conductor multifilar	sí
Con palancas de accionamiento	no
Sección nominal máx.	2,5 mm <sup>2</sup>
Sección nominal mín.	0,5 mm <sup>2</sup>
Tensión nominal	450 V
Corriente nominal	24 A
Número de polos	5
Sección transversal	5 x 0,5 mm <sup>2</sup> - 2,5 mm <sup>2</sup> conductor unifilar 5 x 1,5 mm <sup>2</sup> - 2,5 mm <sup>2</sup> cable multifilar rígido mm <sup>2</sup>
Rango de temperatura máx.	90 °C
Rango de temperatura	-5 °C