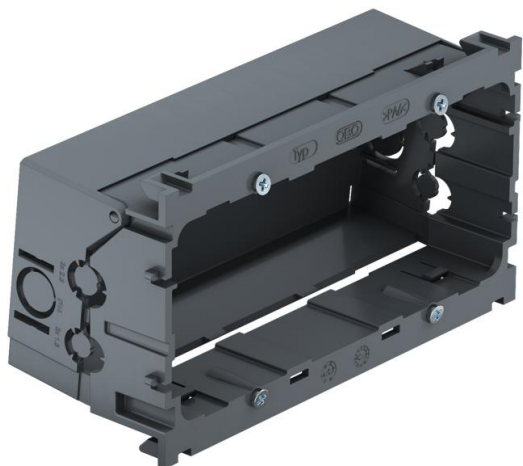


# Ficha Técnica

## Caja portamecanismos 71GD7-2, doble

Referencia: 6288608



Caja portamecanismos de fijación frontal para el montaje de 2 mecanismos simples o una toma de tierra con enchufe múltiple. La base se puede quitar o abatir simplificando el proceso de conexión del cableado. Incluye perforaciones para cables de hasta 14 mm. Modelo sin halógenos. Riel de fijación vertical 60 mm.



PA Poliamida

### Datos maestros

Referencia	6288608
Tipo	71GD7-2
Denominación 1	Caja portamecanismos
Denominación 2	toma doble
Fabricante	OBO
Dimensión	51x76x142
Color	gris hierro; RAL 7011
Material	Poliamida
Unidad VK más pequeña	2
Cantidad	Pieza
Peso	8,2 kg
Unidad de peso	kg/100 u

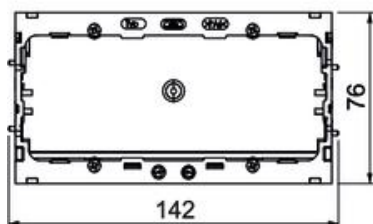
# Ficha Técnica

## Caja portamecanismos 71GD7-2, doble

Referencia: 6288608



### Dimensiones



Longitud	142 mm
Ancho	76 mm
Altura	51 mm

### Datos técnicos

Número de unidades	2
Versión	Cerrada
Carril de fijación	Otros
Libre de halógenos	sí
Con cámara de conexión	sí
Modo de montaje de la caja	Parte delantera
Modo de montaje del mecanismo	Atornillar
Posibilidad de descarga de tracción	sí