

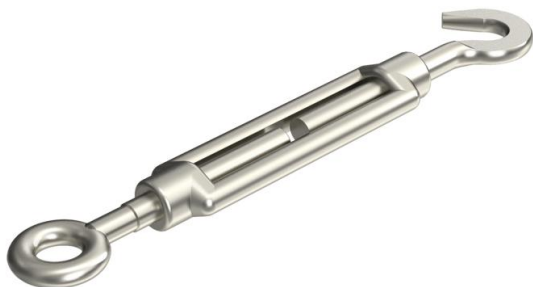
# Ficha Técnica

## Tensor A4

Referencia: 5300124



Con ganchos y ojales según DIN 1480.



CE

**A4** Acero inoxidable 1.4401

**2B** Pulido, con tratamiento posterior

### Datos maestros

Referencia	5300124
Tipo	945 M10 A4
Denominación 1	Tensor
Fabricante	OBO
Dimensión	M10
Material	Acero inoxidable 1.4401
Superficie	Pulido, con tratamiento posterior
Norma superficies	
Unidad VK más pequeña	5
Cantidad	Pieza
Peso	28 kg
Unidad de peso	kg/100 ud.
Huella de CO2 (GWP) Cradle-to-Gate	1,3405 kg CO2e / 1 Unidad

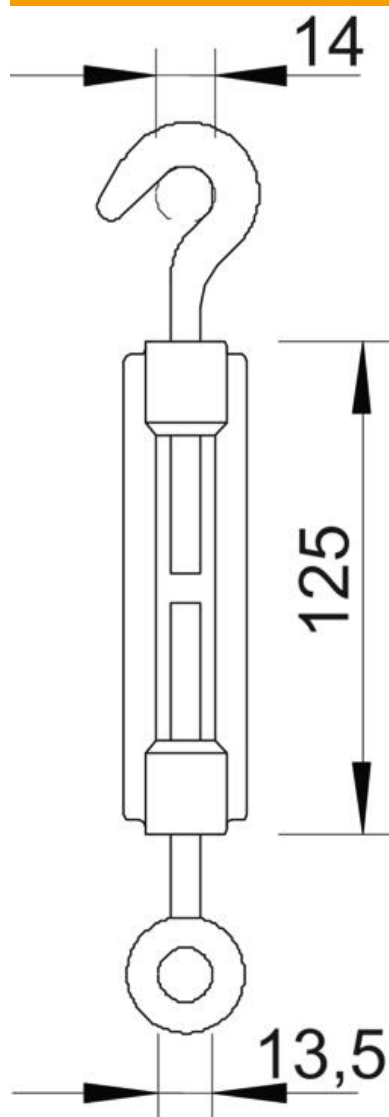
# Ficha Técnica

## Tensor A4

Referencia: 5300124



### Dimensiones



Medida A	14 mm
Medida B	13,5 mm
Medida C	125 mm

### Datos técnicos

Carga de fractura	5 kN
Rosca	M10
Longitud de la tuerca de fijación C	125 mm
Ancho entre caras	80 mm