

# Ficha Técnica

## Abrazadera sobre perfil base F doble, mediacaña de plástico, FT

Referencia: 1187639



Abrazadera sobre perfil con base F, mediacaña de plástico de polipropileno. Para el montaje vertical y horizontal de 2 cables individuales en perfiles planos. Con tornillo de 1 paso en la mediacaña, cabeza de tornillo hexagonal universal SW10, con ranura y ranura en cruz. Adecuado para montaje en zonas interiores y exteriores. Es conveniente separar varios cables mediante cañas dobles. Se recomienda el uso de una contra-caña.



**St** Acero

**FT** Galvanizado por inmersión en caliente

### Datos maestros

Referencia	1187639
Tipo	BS-F2-K-46 FT
Denominación 1	Abrazadera sobre perfil 2056
Denominación 2	doble
Fabricante	OBO
Dimensión	40-46mm
Material	Acero
Superficie	Galvanizado por inmersión en caliente
Norma superficies	DIN EN ISO 1461
Unidad VK más pequeña	50
Cantidad	Pieza
Peso	12,05 kg
Unidad de peso	kg/100 ud.
Huella de CO2 (GWP) Cradle-to-Gate	0,3754 kg CO2e / 1 Unidad

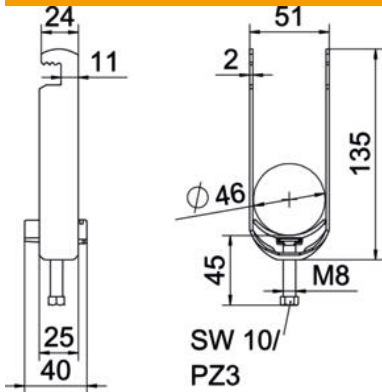
# Ficha Técnica

Abrazadera sobre perfil base F doble, mediacaña de plástico, FT

Referencia: 1187639



## Dimensiones



Longitud	25 mm
Ancho	51 mm
Altura	135 mm
Espesor de chapa	2 mm
Medida A	25 mm
Medida B	51 mm
Medida C	40 mm
Medida G (mm)	M8
Medida H	135 mm
Medida L	45 mm
Medida t	2 mm

## Datos técnicos

Número de cables / tubos	2
Para diámetro de tubo máx.	46 mm
Para diámetro de tubo mín.	40 mm
Rosca	M8
Libre de halógenos	sí
Longitud, dimensiones exteriores	40 mm
Máx. Par de apriete	5 Nm
Con bandeja de plástico	sí
Modo de montaje	Perfil plano
Ancho de ranura	10 mm
Rango de sujeción D máx.	46 mm
Rango de sujeción D mín.	40 mm
Accesorio de superficie	Galvanizado en caliente
Accesorio de material	Acero
Con contramediacaña	no
Material de la bandeja	Plástico
Calidad de material de la bandeja	Polipropileno