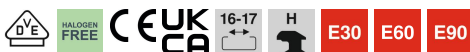


# Ficha Técnica

Abrazadera semirredonda 2056 con base H simple,  
mediacaña metálica, A4  
Referencia: 1188539



Abrazadera sobre perfil con base con cabeza de martillo, mediacaña metálica con bordes redondeados para proteger los cables. Para el montaje vertical y horizontal de 1 cable individual en perfil tipo C. Para ancho de ranura de 16 - 17 mm. Con tornillo de 1 paso en la mediacaña, cabeza de tornillo hexagonal universal SW10, con ranura y ranura en cruz. Adecuado para montaje en zonas interiores y exteriores. Se recomienda el uso de una contra-caña.



- A4** Acero inoxidable 1.4571
- 2B** Pulido, con tratamiento posterior

## Datos maestros

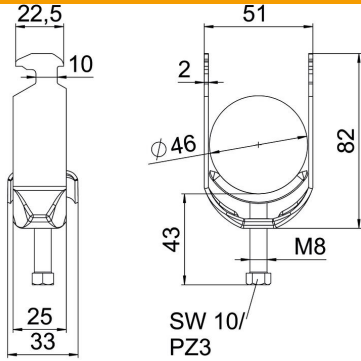
Referencia	1188539
Tipo	BS-H1-M-46 A4
Denominación 1	Abrazadera sobre perfil 2056
Fabricante	OBO
Dimensión	40-46mm
Material	Acero inoxidable 1.4571
Superficie	Pulido, con tratamiento posterior
Norma superficies	
Unidad VK más pequeña	25
Cantidad	Pieza
Peso	9,859 kg
Unidad de peso	kg/100 ud.
Huella de CO2 (GWP) Cradle-to-Gate	0,6086 kg CO2e / 1 Unidad

# Ficha Técnica

Abrazadera semirredonda 2056 con base H simple,  
mediacaña metálica, A4  
Referencia: 1188539



## Dimensiones



Longitud	25 mm
Ancho	51 mm
Altura	82 mm
Espesor de chapa	2 mm
Medida A	25 mm
Medida B	51 mm
Medida C	33 mm
Medida G (mm)	M8
Medida H	82 mm
Medida L	43 mm
Medida t	2 mm

## Datos técnicos

Número de cables / tubos	1
Mantenimiento de función	sí
Para diámetro de tubo máx.	46 mm
Para diámetro de tubo mín.	40 mm
Para carriles con ancho de ranura (con intervalo) máx.	17 mm
Para carriles con ancho de ranura (con intervalo) mín.	16 mm
Rosca	M8
Libre de halógenos	sí
Longitud, dimensiones exteriores	33 mm
Máx. Par de apriete	5 Nm
Con bandeja metálica	sí
Modo de montaje	Perfiles en C
Ancho de ranura	10 mm
Rango de sujeción D máx.	46 mm
Rango de sujeción D mín.	40 mm
Accesorio de superficie	Sin tratar
Accesorio de material	Acero inoxidable