

# Ficha Técnica

Abrazadera semirredonda 2056 base RS, simple,  
mediacaña metálica, FT  
Referencia: 1158353



Abrazadera sobre perfil con base RS, mediacaña metálica con bordes redondeados para proteger los cables. Para el montaje vertical y horizontal de 1 cable individual en perfiles redondos o tubos. Con tornillo de 1 paso en la mediacaña, cabeza de tornillo hexagonal universal SW10, con ranura y ranura en cruz. Adecuado para todos los perfiles redondos o tubos con un diámetro de hasta 22 mm. Adecuado para montaje en zonas interiores y exteriores. Se recomienda el uso de una contra-caña.



**St** Acero

**FT** Galvanizado por inmersión en caliente

## Datos maestros

Referencia	1158353
Tipo	BS-RS1-M-28 FT
Denominación 1	Abrazadera sobre perfil 2056
Fabricante	OBO
Dimensión	22-28
Material	Acero
Superficie	Galvanizado por inmersión en caliente
Norma superficies	DIN EN ISO 1461
Unidad VK más pequeña	100
Cantidad	Pieza
Peso	6,782 kg
Unidad de peso	kg/100 ud.
Huella de CO2 (GWP) Cradle-to-Gate	0,2903 kg CO2e / 1 Unidad

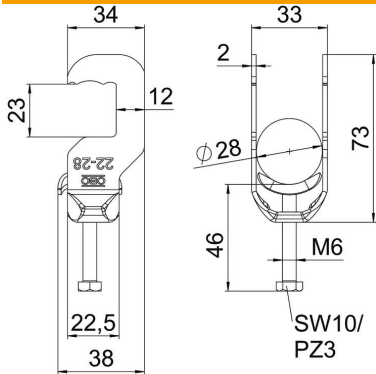
# Ficha Técnica

Abrazadera semirredonda 2056 base RS, simple,  
mediacaña metálica, FT

Referencia: 1158353



## Dimensiones



Longitud	33,5 mm
Ancho	33 mm
Altura	73 mm
Espesor de chapa	2 mm
Medida A	34 mm
Medida B	33 mm
Medida C	38 mm
Medida E	12 mm
Medida G (mm)	M6
Medida H	73 mm
Medida L	46 mm
Medida t	2 mm

## Datos técnicos

Número de cables / tubos	1
Para diámetro de tubo máx.	28 mm
Para diámetro de tubo mín.	22 mm
Rosca	M6
Libre de halógenos	sí
Longitud, dimensiones exteriores	38 mm
Máx. Par de apriete	3 Nm
Con bandeja metálica	sí
Modo de montaje	Perfil redondeado
Ancho de ranura	10 mm
Rango de sujeción D máx.	28 mm
Rango de sujeción D mín.	22 mm
Accesorio de superficie	Galvanizado en caliente
Accesorio de material	Acero
Con contramediacaña	no
Material de la bandeja	Acero