

# Ficha Técnica

Abrazadera semirredonda 2056 base RS, simple,  
mediacaña metálica, FT  
Referencia: 1158373



Abrazadera sobre perfil con base RS, mediacaña metálica con bordes redondeados para proteger los cables. Para el montaje vertical y horizontal de 1 cable individual en perfiles redondos o tubos. Con tornillo de 1 paso en la mediacaña, cabeza de tornillo hexagonal universal SW10, con ranura y ranura en cruz. Adecuado para todos los perfiles redondos o tubos con un diámetro de hasta 22 mm. Adecuado para montaje en zonas interiores y exteriores. Se recomienda el uso de una contra-caña.



**St** Acero

**FT** Galvanizado por inmersión en caliente

## Datos maestros

Referencia	1158373
Tipo	BS-RS1-M-58 FT
Denominación 1	Abrazadera sobre perfil 2056
Fabricante	OBO
Dimensión	52-58
Material	Acero
Superficie	Galvanizado por inmersión en caliente
Norma superficies	DIN EN ISO 1461
Unidad VK más pequeña	100
Cantidad	Pieza
Peso	15,107 kg
Unidad de peso	kg/100 ud.
Huella de CO2 (GWP) Cradle-to-Gate	0,5444 kg CO2e / 1 Unidad

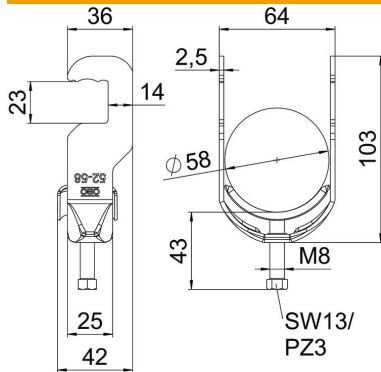
# Ficha Técnica

Abrazadera semirredonda 2056 base RS, simple,  
mediacaña metálica, FT

Referencia: 1158373



## Dimensiones



Longitud	36 mm
Ancho	64 mm
Altura	103 mm
Espesor de chapa	2,5 mm
Medida A	36 mm
Medida B	64 mm
Medida C	42 mm
Medida E	14 mm
Medida G (mm)	M8
Medida H	103 mm
Medida L	43 mm
Medida t	2,5 mm

## Datos técnicos

Número de cables / tubos	1
Para diámetro de tubo máx.	58 mm
Para diámetro de tubo mín.	52 mm
Rosca	M8
Libre de halógenos	sí
Longitud, dimensiones exteriores	42 mm
Máx. Par de apriete	5 Nm
Con bandeja de plástico	no
Con bandeja metálica	sí
Modo de montaje	Perfil redondeado
Ancho de ranura	10 mm
Rango de sujeción D máx.	58 mm
Rango de sujeción D mín.	52 mm
Accesorio de superficie	Galvanizado en caliente
Accesorio de material	Acero
Con contramediacaña	no
Material de la bandeja	Acero