

Ficha Técnica

Abrazadera semirredonda 2056 base RS, simple,
mediacaña metálica, FT
Referencia: 1158377



Abrazadera sobre perfil con base RS, mediacaña metálica con bordes redondeados para proteger los cables. Para el montaje vertical y horizontal de 1 cable individual en perfiles redondos o tubos. Con tornillo de 1 paso en la mediacaña, cabeza de tornillo hexagonal universal SW10, con ranura y ranura en cruz. Adecuado para todos los perfiles redondos o tubos con un diámetro de hasta 22 mm. Adecuado para montaje en zonas interiores y exteriores. Se recomienda el uso de una contra-caña.



St Acero

FT Galvanizado por inmersión en caliente

Datos maestros

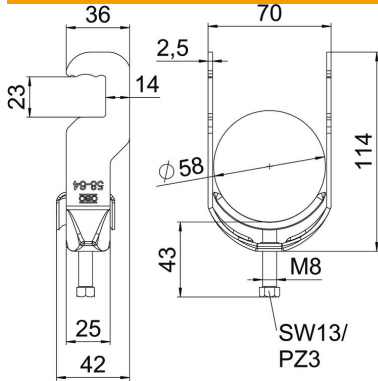
| | |
|------------------------------------|---------------------------------------|
| Referencia | 1158377 |
| Tipo | BS-RS1-M-64 FT |
| Denominación 1 | Abrazadera sobre perfil 2056 |
| Fabricante | OBO |
| Dimensión | 58-64 |
| Material | Acero |
| Superficie | Galvanizado por inmersión en caliente |
| Norma superficies | DIN EN ISO 1461 |
| Unidad VK más pequeña | 100 |
| Cantidad | Pieza |
| Peso | 16,641 kg |
| Unidad de peso | kg/100 ud. |
| Huella de CO2 (GWP) Cradle-to-Gate | 0,6463 kg CO2e / 1 Unidad |

Ficha Técnica

Abrazadera semirredonda 2056 base RS, simple,
mediacaña metálica, FT
Referencia: 1158377



Dimensiones



| | |
|------------------|--------|
| Longitud | 36 mm |
| Ancho | 70 mm |
| Altura | 114 mm |
| Espesor de chapa | 2,5 mm |
| Medida A | 36 mm |
| Medida B | 70 mm |
| Medida C | 42 mm |
| Medida E | 14 mm |
| Medida G (mm) | M8 |
| Medida H | 114 mm |
| Medida L | 43 mm |
| Medida t | 2,5 mm |

Datos técnicos

| | |
|----------------------------------|-------------------------|
| Número de cables / tubos | 1 |
| Para diámetro de tubo máx. | 64 mm |
| Para diámetro de tubo mín. | 58 mm |
| Rosca | M8 |
| Libre de halógenos | sí |
| Longitud, dimensiones exteriores | 42 mm |
| Máx. Par de apriete | 5 Nm |
| Con bandeja de plástico | no |
| Con bandeja metálica | sí |
| Modo de montaje | Perfil redondeado |
| Ancho de ranura | 10 mm |
| Rango de sujeción D máx. | 64 mm |
| Rango de sujeción D mín. | 58 mm |
| Accesorio de superficie | Galvanizado en caliente |
| Accesorio de material | Acero |
| Con contramediacaña | no |
| Material de la bandeja | Acero |