

Ficha Técnica

Caja de derivación B 9/B M, con rosca

Referencia: 2001632



Grado de protección IP54, tensión nominal 660 V, sección nominal 2,5 - mm², 2 orificios de fijación para tornillos de hasta 5 mm de Ø en la parte exterior de la caja, 4 tornillos de tapa, 7 Entradas rompibles con rosca M20 x 1,5, preferible para prensaestopas con rosca de conexión corta.

Dimensión interna libre: 73x73x35 mm.
B 9 B M VDE vacío: sin bloque de bornes



Duroplast, Aminoplast tipo 131.5

Datos maestros

Referencia	2001632
Tipo	B 9 B M
Denominación 1	Caja de derivación
Fabricante	OBO
Dimensión	82x82x46
Color	Gris claro, RAL 7035
Material	Duroplast, Aminoplast tipo 131.5
Unidad VK más pequeña	5
Cantidad	Pieza
Peso	9,96 kg
Unidad de peso	kg/100 ud.
Huella de CO2 (GWP) Cradle-to-Gate	0,303 kg CO2e / 1 Unidad

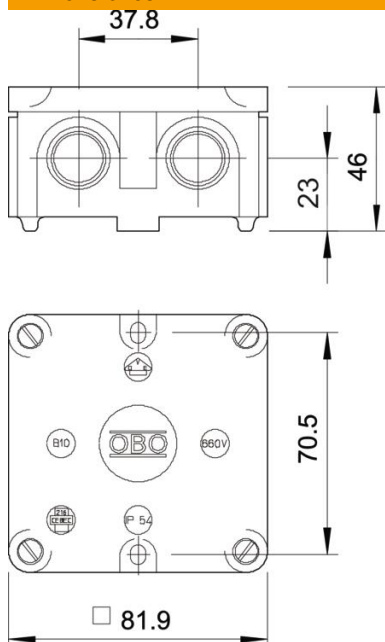
Ficha Técnica

Caja de derivación B 9/B M, con rosca

Referencia: 2001632



Dimensiones



Longitud	81,9 mm
Ancho	81,9 mm
Altura	46 mm

Datos técnicos

Tubular	no
Número de entradas	7
Tipo de entrada	Prensaestopas
Tipo de entrada	Cable
Tipo de entrada a la carcasa	Rosca y troquelado
Tensión de aislamiento calculada U _i	400 V
Tapa	Opaco
Fijación de tapa	Atornillado
Entrada por la parte posterior	no
Entradas	7 Entradas rompibles con rosca M20 x 1,5
Modelo a prueba de explosiones	no
Antiinflamable	la norma VDE 0471/DIN 695 parte 2-1, temperatura de ensayo 750°C
Ejecución	Cuadrado
Mantenimiento de función	Sin
Para zona Ex	Sin
Para zona Ex con gas	Sin
Para zona Ex con polvo en suspensión	Sin
Para diámetro de tubo	20 mm
Libre de halógenos	sí
Medidas interiores	73x73x35 mm
Con apantallamiento	no
Con tapa	sí
Sección nominal mín.	2,5 mm ²

Ficha Técnica

Caja de derivación B 9/B M, con rosca

Referencia: 2001632



Datos técnicos

Tensión nominal	660 V
Precintable	sí
A prueba de impactos	no
Clase de protección	IP54
Tapa transparente	no
Resistente a la intemperie	no