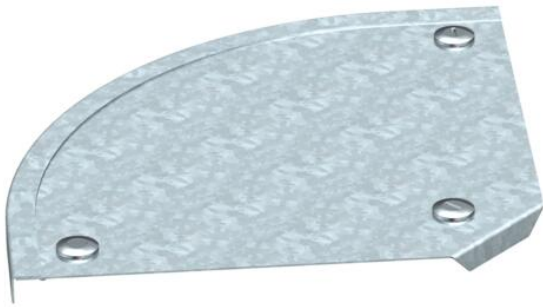


Ficha Técnica

Tapa para curva de 90° FT

Referencia: 7132026



Tapa para una curva de 90° con tornillos giratorios previamente montados. La tapa puede utilizarse para las piezas preformadas en todas las alturas de ala de las bandejas.



St Acero

FT Galvanizado por inmersión en caliente

Datos maestros

Referencia	7132026
Tipo	DFB 90 300 FT
Denominación 1	Tapa para curva de 90°
Denominación 2	con tornillos, para RB 90 300
Fabricante	OBO
Dimensión	B300mm
Color	zinc
Material	Acero
Superficie	Galvanizado por inmersión en caliente
Norma superficies	DIN EN ISO 1461
Unidad VK más pequeña	1
Cantidad	Pieza
Peso	106,9 kg
Unidad de peso	kg/100 ud.
Huella de CO2 (GWP) Cradle-to-Gate	3,0501 kg CO2e / 1 Unidad

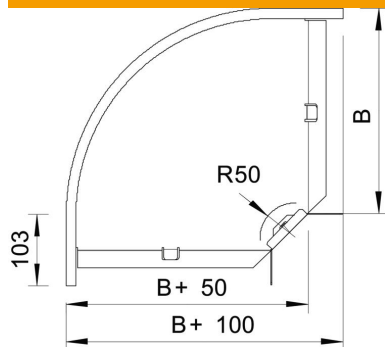
Ficha Técnica

Tapa para curva de 90° FT

Referencia: 7132026



Dimensiones



Ancho	300 mm
Altura	35 mm
Espesor de chapa	1 mm
Medida B	300 mm

Datos técnicos

Pliegue (ángulo)	90°
Número de cierres giratorios	3 St.
Tipo de fijación	Pasador giratorio
Mantenimiento de función	no
Apropiado para bandeja de rejilla	no
Apropiado para bandeja de escalera	sí
Apropiado para bandeja portacables	sí
Cambio de dirección	Horizontal
Acero inoxidable, barnizado	no
Extremo de la bisagra	no