

Ficha Técnica

Herramienta de presión de marcado para anclaje de impacto

Referencia: 3492971



Herramienta de presión de marcado con protección de manos para anclaje de impacto del tipo E.
Herramienta de presión de marcado con protección de manos para anclaje de impacto del tipo E.



- St Acero
- G electrozincado

Datos maestros

Referencia	3492971
Tipo	E-MSH 10x25
Denominación 1	Botador
Denominación 2	para anclaje impacto E/ES
Fabricante	OBO
Dimensión	10x25
Material	Acero
Superficie	electrozincado
Norma superficies	EN ISO 19598 / EN ISO 4042
Unidad VK más pequeña	1
Cantidad	Pieza
Peso	44,5 kg
Unidad de peso	kg/100 u

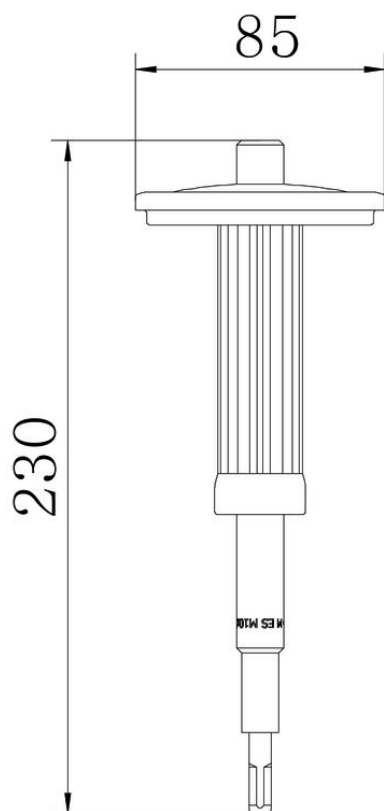
Ficha Técnica

Herramienta de presión de marcado para anclaje de impacto

Referencia: 3492971



Dimensiones



Longitud	230 mm
----------	--------

Datos técnicos

Rosca	M10
Con salvamanos	sí
Medida del pasador	10 mm