

Ficha Técnica

Herramienta de presión de marcado para anclaje de impacto

Referencia: 3492964



Herramienta de presión de marcado con protección de manos para anclaje de impacto del tipo E.
Herramienta de presión de marcado con protección de manos para anclaje de impacto del tipo E.



- St** Acero
- G** electrozincado

Datos maestros

Referencia	3492964
Tipo	E-MSH 6x25
Denominación 1	Botador
Denominación 2	para anclaje impacto E/ES
Fabricante	OBO
Dimensión	6x25
Material	Acero
Superficie	electrozincado
Norma superficies	EN ISO 19598 / EN ISO 4042
Unidad VK más pequeña	1
Cantidad	Pieza
Peso	41,3 kg
Unidad de peso	kg/100 u

Ficha Técnica

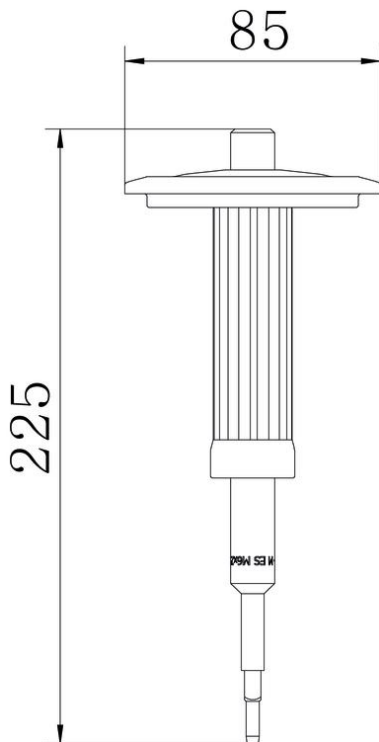
Herramienta de presión de marcado para anclaje de impacto

Referencia: 3492964



Dimensiones

Longitud 225 mm



Datos técnicos

Rosca	M6
Con salvamanos	sí
Medida del pasador	6 mm