

# Ficha Técnica

Protección fina de red FC-TAE para sistemas de telefonía y equipos terminales

Referencia: 5092824



Protección contra sobretensiones combinada tipo 3 según EN 61643-11 para instalaciones de teléfono con conector TAE (teléfonos, delante del splitter NTBA/ADSL).



- Adaptador
- Dispositivo seccionador e indicación de funcionamiento
- Seguro para niños mediante protección de dedos
- Incl. cable de conexión de 0,5 m TAE/RJ 11
- Tensión máxima de funcionamiento de la conexión TAE: 200 V CC/1,5A (25°C)
- Frecuencia límite: típ.



## Datos maestros

Referencia	5092824
Tipo	FC-TAE-D
Denominación 1	Protección fina
Denominación 2	enchufable, para teléfono
Fabricante	OBO
Dimensión	230V
Color	blanco puro; RAL 9010
Unidad VK más pequeña	1
Cantidad	Pieza
Peso	18 kg
Unidad de peso	kg/100 u

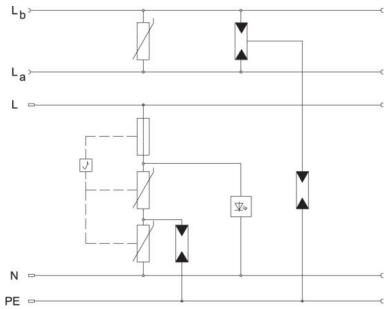
# Ficha Técnica

Protección fina de red FC-TAE para sistemas de telefonía y equipos terminales

Referencia: 5092824



## Datos técnicos



Tiempo de reacción	<25 ns
Con riesgo de emisión de chispas	no
Contacto de señalización remota	no
Gama de frecuencias máx.	4
Gama de frecuencias mín.	0
Frecuencia límite	4 MHz
Tensión máxima de funcionamiento	275 V
LPZ	2→3
Variante	D
Máx. protección previa por fusibles	16 A
Con filtro antiparasitario	no
Intensidad nominal de descarga	3 kA
Corriente nominal	16 A
Tensión nominal	230 V
Categoría de pruebas tipo 3	sí
Clase de protección	IP20
Nivel de protección	< 1,5 kV
Nivel de protección (L-N / L/N-PE)	<1200 / <1500 V
Nivel de protección (L-N)	< 1,2 kV
Nivel de protección (N-PE)	< 1,5 kV
Señalización en el dispositivo	Visual
Clasificación según la norma EN 61643-11	Tipo 3
SPD según IEC 61643-1	clase III
Rango de temperatura máx.	75 °C
Rango de temperatura	-25 °C
Tipo de línea para dispositivos de protección contra sobretensiones	Línea eléctrica CA