

# Ficha Técnica

Conjunto portamecanismos GRAF9 universal, limpieza con agua, con tapa de estructura de aros concéntricos

Referencia: 7405746



Conjunto portamecanismos con tubo para suelos que precisan una limpieza con agua para un máximo de 12 mecanismos individuales Modul 45 en 3 soportes universales UT4, montaje en sistemas de canalización y suelos modulares. Se pueden instalar hasta 9 mecanismos con placa central de 50.  
Conjunto portamecanismos con tubo para suelos que precisan limpieza con agua, 3 huecos para el montaje de cubetas MT9. Pueden instalarse 3 tapas ciegas protectoras APMT5.



**AIG** Colada de aluminio a presión

## Datos maestros

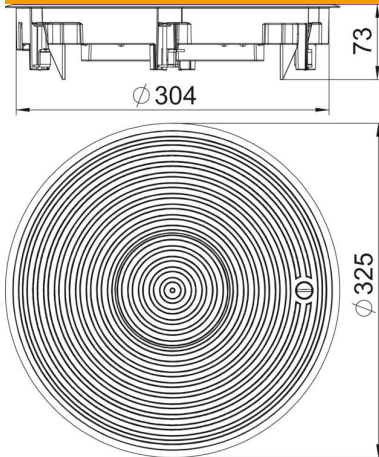
Referencia	7405746
Tipo	GRAF9-2 U 7011
Denominación 1	Conjunto p. limpieza con agua
Denominación 2	c. tapa diseño concéntrico
Fabricante	OBO
Dimensión	Ø325x74
Color	gris hierro; RAL 7011
Material	Aluminio fundido
Unidad VK más pequeña	1
Cantidad	Pieza
Peso	246 kg
Unidad de peso	kg/100 u
Huella de CO2 (GWP) Cradle-to-Gate	3,9255 kg CO2e / 1 Unidad

# Ficha Técnica

Conjunto portamecanismos GRAF9 universal, limpieza con agua, con tapa de estructura de aros concéntricos  
Referencia: 7405746



## Dimensiones



## Datos técnicos

Número de dispositivos instalables	12
Número de cajas portamecanismos	3
Versión	redondo
Modelo de salida de cable	Tubo
Marco para revestimiento del suelo	sí
Cuidados del suelo	húmedo
Posibilidad de instalar una junta	sí
Altura del piso mín.	80 mm
Apropiado para instalación de suelo técnico	sí
Adecuado para canalización cerrada a ras de pavimento	sí
Adecuado para canalización bajo pavimento	sí
Apropiado para montaje en suelo hueco / técnico	sí
Apropiado para limpieza con agua	sí
Apropiado para caja bajo suelo	350
Apropiado para canal bajo suelo	sí
Con entalladura para revestimiento de suelo	no
Tamaño nominal para unidades portamecanismos	R9
Modelo del marco	marco protector de moqueta ,
Grado de protección (IP) mientras se está utilizando	IP20
Grado de protección (IP) si no se está utilizando	IP45
Grado de protección código IK	IK10
Modelo para carga pesada	sí
Rango de sujeción D máx.	73 mm

# Ficha Técnica

Conjunto portamecanismos GRAF9 universal, limpieza con agua, con tapa de estructura de aros concéntricos

Referencia: 7405746



## Datos técnicos

Rango de sujeción D mín.	4 mm
Tipo de sistema de montaje	UT4
Carga vertical, superficie grande	hasta 10.000 N
Carga vertical, superficie pequeña	hasta 3.000 N
Autorizaciones	VDE
Mecanismo de apertura	Pasador giratorio