

Ficha Técnica

Tapa para ángulo plano de acero, para abertura de sistema de 50

Referencia: 6279990



Tapa de ángulo plano de acero para abertura de sistema de 50.
Tapa de ángulo plano de acero para abertura de sistema de 50.



St Acero

Datos maestros

Referencia	6279990
Tipo	GS-OT50FRW
Denominación 1	Tapa
Denominación 2	para ángulo plano, sistema 50
Fabricante	OBO
Dimensión	12x45x400
Color	blanco puro; RAL 9010
Material	Acero
Unidad VK más pequeña	1
Cantidad	Pieza
Peso	34,4 kg
Unidad de peso	kg/100 u

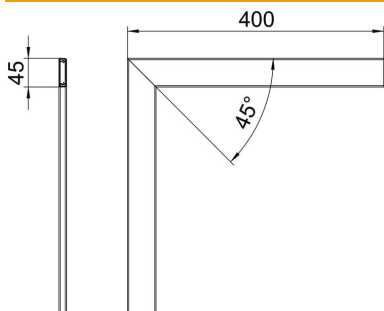
Ficha Técnica

Tapa para ángulo plano de acero, para abertura de sistema de 50

Referencia: 6279990



Dimensiones



Longitud	400 mm
Ancho	45 mm
Altura	12 mm

Datos técnicos

Versión	Liso
Libre de halógenos	sí
Tipo de montaje de las tapas	interior
Clase de protección	IP30
Hoja protectora	sí
Grado de protección código IK	IK10
Rango de temperatura máx.	60 °C
Rango de temperatura	-25 °C