

# Ficha Técnica

## HW Caja de enchufe de pared para paredes huecas, hermética

Referencia: 2003832



Caja de enchufe de pared hermética para paredes huecas, para el montaje de lámparas de pared o altavoces. Con tapa.

- 1 entrada para conductores NYM 3 x 2,5 mm<sup>2</sup> o 5 x 1,5 mm<sup>2</sup>
  - 1 entrada para conductores NYM 3 x 1,5 mm<sup>2</sup>
- Norma IEC 60670-1, IEC 60670-22 y DIN 49073-1.



**PP/TPE** Polipropileno / Elastómero termoplástico

### Datos maestros

Referencia	2003832
Tipo	HG 45-WA-LD
Denominación 1	HW salida de caja pared hueca
Denominación 2	hemética, con tapa
Suministrable a partir de	01.10.2021
Fabricante	OBO
Dimensión	Ø38, H45
Color	Naranja / gris
Material	Polipropileno / Elastómero termoplástico
Unidad VK más pequeña	25
Cantidad	Pieza
Peso	0,99 kg
Unidad de peso	kg/100 ud.
Huella de CO2 (GWP) Cradle-to-Gate	0,0367 kg CO2e / 1 Unidad

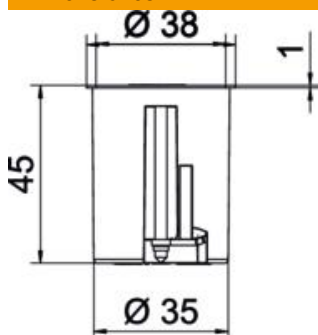
# Ficha Técnica

HW Caja de enchufe de pared para paredes huecas, hermética

Referencia: 2003832



## Dimensiones



Longitud	38 mm
Altura	45 mm

## Datos técnicos

Número de entradas	2
Tipo de entrada	Orificios practicables para cables, líneas de datos y tubos
Tipo de entrada a la carcasa	Membrana de entrada
Versión	Individual
Forma constructiva	Caja de salida de pared
Fijación de los aparatos	Tomillos
Tapa	Blanco
Fijación de tapa	Fijación a presión
Antiinflamable	la norma VDE 0471/DIN 695 parte 2-11, temperatura de ensayo 850°C
Ejecución	redondo
Diámetro orificio de fresado	35 mm
Apropiado para grosor de placa máx.	40 mm
Apropiado para grosor de placa mín.	5 mm
Libre de halógenos	sí
Entradas de cable 3 x 1,5 mm <sup>2</sup>	1
Entradas de cable 3 x 2,5 mm <sup>2</sup> / 5 x 1,5 mm <sup>2</sup>	1
Con tornillos	no
Sección nominal máx.	1,5 mm <sup>2</sup>
Sección nominal mín.	1,5 mm <sup>2</sup>
A prueba de impactos	no
Clase de protección	IP30
Hermética	sí
Tensión de funcionamiento	400 V