

# Ficha Técnica

Caja empotrada para conjuntos portamecanismos de tamaño nominal 9  
Referencia: 7399852



Caja empotrada para canales de 48 mm de altura, preparada para canales de 250 y 350 mm de anchura.  
Con cuatro alojamientos ajustables para unidades de nivelación.  
El molde integrado se puede ajustar hasta 65 mm como máximo para trabajos de pavimentación compensatorios.



- St** Acero
- FS** galvanizado en banda

## Datos maestros

Referencia	7399852
Tipo	IBD 35048 9
Denominación 1	Caja para empotrar
Denominación 2	para GES9
Fabricante	OBO
Dimensión	440x440x145
Material	Acero
Superficie	Galvanizado en banda
Norma superficies	DIN EN 10346
Unidad VK más pequeña	1
Cantidad	Pieza
Peso	872,5 kg
Unidad de peso	kg/100 u

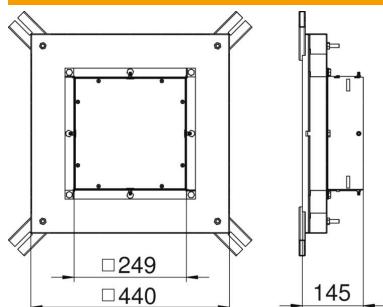
# Ficha Técnica

Caja empotrada para conjuntos portamecanismos de tamaño nominal 9

Referencia: 7399852



## Dimensiones



Altura	145 mm
Medida h	145 mm

## Datos técnicos

Número de dispositivos instalables	12
Chapa de base	sí
Posibilidad de instalar una junta	no
Orificio para la instalación de caja sobre el pavimento	no
Orificio para la instalación de unidad de montaje	Cuadrado
Desacoplable	no
para la conexión de tubos	no
Adecuado para canalización cerrada a ras de pavimento	no
Adecuado para canalización bajo pavimento	sí
Apropiado para canal bajo suelo	sí
Ancho de canal máx.	350 mm
Ancho de canal mín.	250 mm
Altura de canal mín.	48 mm
Tamaño nominal para unidades portamecanismos	9