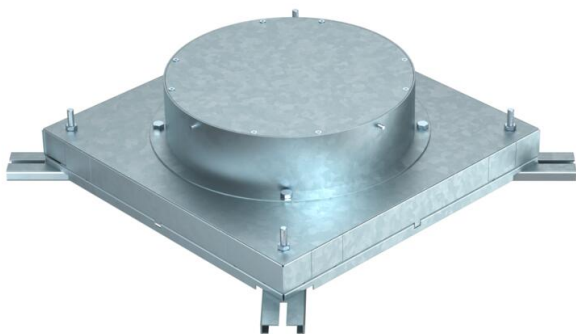


Ficha Técnica

Caja empotrada para conjuntos portamecanismos de tamaño nominal R9
Referencia: 7399858



Caja empotrada para canales de 48 mm de altura, preparada para canales de 250 y 350 mm de anchura.
Con cuatro alojamientos ajustables para unidades de nivelación.
El molde integrado se puede ajustar hasta 65 mm como máximo para trabajos de pavimentación compensatorios.



- St** Acero
- FS** galvanizado en banda

Datos maestros

Referencia	7399858
Tipo	IBD 35048 R9
Denominación 1	Caja para empotrar
Denominación 2	para GESR9
Fabricante	OBO
Material	Acero
Superficie	Galvanizado en banda
Norma superficies	DIN EN 10346
Unidad VK más pequeña	1
Cantidad	Pieza
Peso	940 kg
Unidad de peso	kg/100 ud.
Huella de CO2 (GWP) Cradle-to-Gate	33,1284 kg CO2e / 1 Unidad

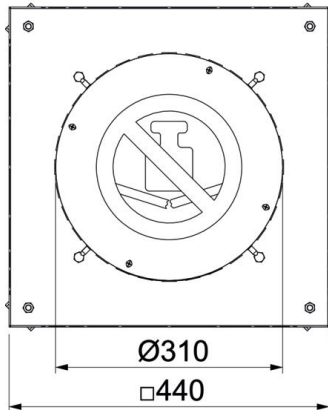
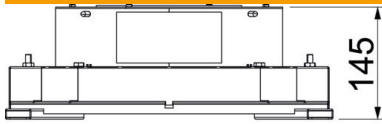
Ficha Técnica

Caja empotrada para conjuntos portamecanismos de tamaño nominal R9

Referencia: 7399858



Dimensiones



Altura	145 mm
Medida h	145 mm

Datos técnicos

Número de dispositivos instalables	12
Chapa de base	sí
Posibilidad de instalar una junta	no
Orificio para la instalación de caja sobre el pavimento	no
Orificio para la instalación de unidad de montaje	redondo
Desacoplable para la conexión de tubos	no
Adecuado para canalización cerrada a ras de pavimento	no
Adecuado para canalización bajo pavimento	sí
Apropiado para canal bajo suelo	sí
Ancho de canal máx.	350 mm
Ancho de canal mín.	250 mm
Altura de canal mín.	48 mm
Tamaño nominal para unidades portamecanismos	R9