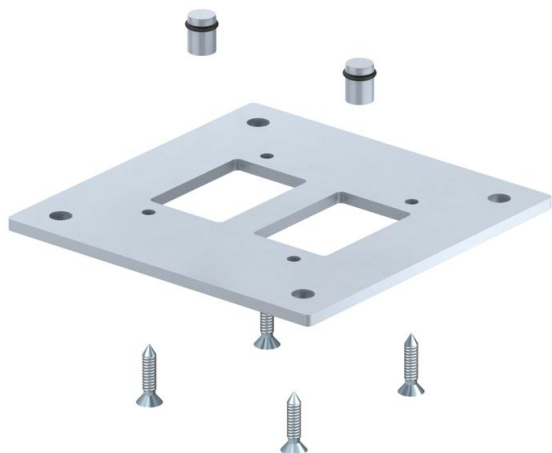


Ficha Técnica

Placa base para columna de distribución eléctrica industrial

Referencia: 6290416



Placa base para la fijación al suelo de columnas de distribución eléctrica industrial ISS. En el volumen de suministro se incluyen 4 tornillos de fijación para el montaje de la placa base al perfil de la columna y 2 tapones de sellado para cerrar herméticamente los canales de aire comprimido.

Placa base para la fijación al suelo de columnas de distribución eléctrica industrial ISS. En el volumen de suministro se incluyen 4 tornillos de fijación para el montaje de la placa base al perfil de la columna y 2 tapones de sellado para cerrar herméticamente los canales de aire comprimido.



St Acero

FSK galvanizado en banda / recubierto de plástico

Datos maestros

Referencia	6290416
Tipo	ISS160160BP
Denominación 1	Placa base
Denominación 2	para columnas de distribución
Fabricante	OBO
Dimensión	250x250x8mm
Color	aluminio blanco; RAL 9006
Material	Acero
Superficie	Galvanizado en banda / recubierto de plástico
Norma superficies	DIN EN 10346
Unidad VK más pequeña	1
Cantidad	Pieza
Peso	382 kg
Unidad de peso	kg/100 u

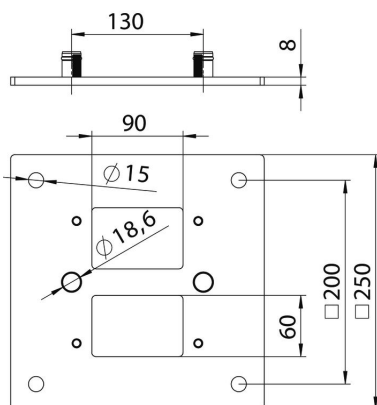
Ficha Técnica

Placa base para columna de distribución eléctrica industrial

Referencia: 6290416



Dimensiones



Longitud	250 mm
Ancho	250 mm
Altura	8 mm

Datos técnicos

Regulable	no
Libre de halógenos	sí
Clase de protección	IP30
Grado de protección código IK	IK10
Rango de temperatura máx.	60 °C
Rango de temperatura	-25 °C