

# Ficha Técnica

Regleta de bornes de 1,5-6 mm<sup>2</sup>, caja de derivación de la serie T

Referencia: 2016185



Cuerpo y tornillos de acero galvanizado y pasivado transparente, sección nominal 1,5 ÷ 6 mm<sup>2</sup>, tensión nominal 400 V, de 5 polos, con bornes de casquillo, sección máxima que se puede conectar en cada borne: 3x6mm<sup>2</sup>, 4x4mm<sup>2</sup> o 6x2,5mm<sup>2</sup>.

Accesorios del sistema de cajas de derivación B9/TM; T60



PA Poliamida

## Datos maestros

Referencia	2016185
Tipo	KL-T 02-06
Denominación 1	Regleta de bornes
Fabricante	OBO
Dimensión	6mm <sup>2</sup>
Color	Gris claro
Material	Poliamida
Unidad VK más pequeña	10
Cantidad	Pieza
Peso	4,38 kg
Unidad de peso	kg/100 ud.
Huella de CO2 (GWP) Cradle-to-Gate	0,1677 kg CO2e / 1 Unidad

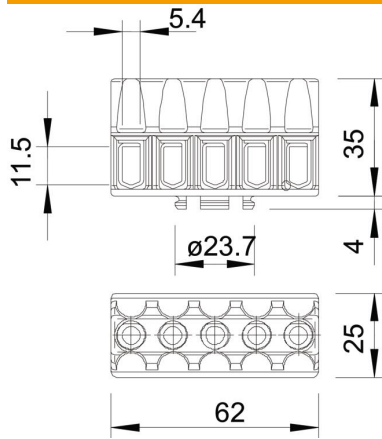
# Ficha Técnica

Regleta de bornes de 1,5-6 mm<sup>2</sup>, caja de derivación de la serie T

Referencia: 2016185



## Dimensiones



Longitud	62 mm
Ancho	25 mm
Altura	35 mm

## Datos técnicos

Se necesita una placa de cierre	no
Sección de conductor unifilar conectable máx.	6 mm <sup>2</sup>
Sección de conductor unifilar conectable mín.	2,5 mm <sup>2</sup>
Posición de conexión	Lateral
Número de polos	5
Número de bornes por polo	1
Modelo de conexión eléctrica 1	Racor roscado
Modelo a prueba de explosiones	no
Material aislante	Termoplástico
Modo de montaje	Otros
Sección nominal máx.	6 mm <sup>2</sup>
Sección nominal mín.	1,5 mm <sup>2</sup>
Tensión nominal	400 V
Corriente nominal	41 A
Número de polos	5
Sección transversal	sección máx. insertable en cada borne: 3 x 6 mm <sup>2</sup> , 4 x 4 mm <sup>2</sup> o 6 x 2,5 mm <sup>2</sup> mm <sup>2</sup>
Transparente	no