

Ficha Técnica

Tuerca hexagonal con dentado inferior DIN 6923 V2A

Referencia: 3156122



Tuerca con arandela adosada según EN 1661.



CE

A2 Acero inoxidable

2B Pulido, con tratamiento posterior

Datos maestros

Referencia	3156122
Tipo	KM M10 A2
Denominación 1	Tuerca hexagonal con collarín
Denominación 2	dentada bajo cabeza
Fabricante	OBO
Dimensión	M10
Material	Acero inoxidable
Superficie	Pulido, con tratamiento posterior
Norma superficies	
Unidad VK más pequeña	50
Cantidad	Pieza
Peso	1,32 kg
Unidad de peso	kg/100 ud.
Huella de CO2 (GWP) Cradle-to-Gate	0,0635 kg CO2e / 1 Unidad

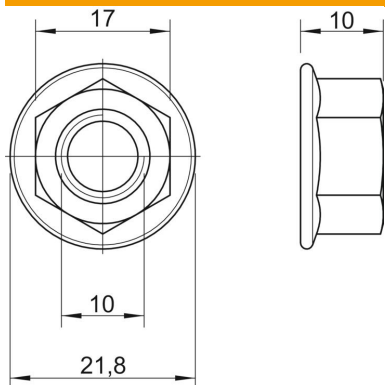
Ficha Técnica

Tuerca hexagonal con dentado inferior DIN 6923 V2A

Referencia: 3156122



Dimensiones



Medida d	21,8 mm
Medida h	10 mm

Datos técnicos

Rosca	M10
Rosca métrica	10
Tipo de rosca	Métrico
Libre de halógenos	sí
Con brida	sí
Ancho de llave	15
Autofijador	no
Rosca izquierda	no
Rosca imperial	7/16 pulgada
Versión de tuerca	Tuerca
Tuerca de sistema roscado	Hexágono exterior