

Ficha Técnica

Curva vertical, 3 compartimentos, altura 38 mm

Referencia: 7400660



Para el cambio de dirección vertical desde canales (conexiones murales, alimentadores).

Para el cambio de dirección vertical desde canales (conexiones murales, alimentadores).



St Acero

FS galvanizado en banda

Datos maestros

Referencia	7400660
Tipo	KV3 35038
Denominación 1	Codo vertical
Denominación 2	3 comp. para EÜK
Fabricante	OBO
Material	Acero
Superficie	Galvanizado en banda
Norma superficies	DIN EN 10346
Unidad VK más pequeña	1
Cantidad	Pieza
Peso	286 kg
Unidad de peso	kg/100 u

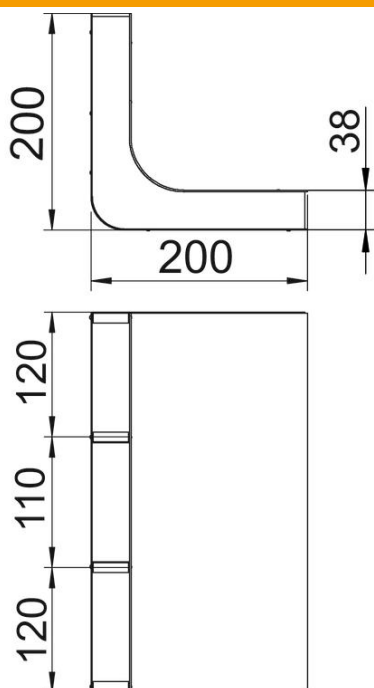
Ficha Técnica

Curva vertical, 3 compartimentos, altura 38 mm

Referencia: 7400660



Dimensiones



Longitud	200 mm
Ancho	350 mm
Altura	38 mm
Medida a	120 mm
Medida b	110 mm
Medida h	38 mm

Datos técnicos

Número de paredes separadoras fijas	2
Número de conductos	3 St.
Adecuado para canalización cerrada a ras de pavimento	no
Adecuado para canalización bajo pavimento	sí
Ancho de canal mín.	350 mm
Altura de canal mín.	38 mm
Sección elevación a	4248 mm ²
Sección elevación b	3924 mm ²