

Ficha Técnica

Ángulo de techo K6 FT

Referencia: 6343104



Ángulo de techo para la fijación universal en el techo y la pared o en el perfil colgante tipo AP 45.



CE

St Acero

FT Galvanizado por inmersión en caliente

Datos maestros

Referencia	6343104
Tipo	K 6 101 FT
Denominación 1	Ángulo de techo
Fabricante	OBO
Color	zinc
Material	Acero
Superficie	Galvanizado por inmersión en caliente
Norma superficies	DIN EN ISO 1461
Unidad VK más pequeña	40
Cantidad	Pieza
Peso	7 kg
Unidad de peso	kg/100 ud.
Huella de CO2 (GWP) Cradle-to-Gate	0,1675 kg CO2e / 1 Unidad

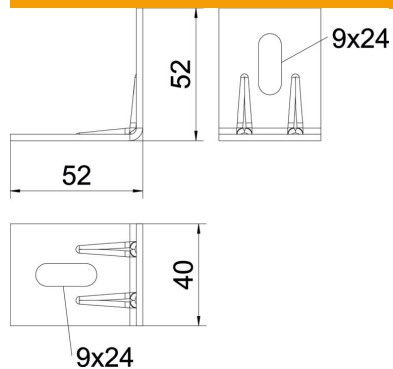
Ficha Técnica

Ángulo de techo K6 FT

Referencia: 6343104



Dimensiones



Tamaño	52x52
Longitud	40 mm
Ancho	52 mm
Ancho	2,05 in
Altura	52 mm
Altura	2,05 in