

Ficha Técnica

Bandeja de escalera LG 60, 6 m VSF

Referencia: 6207501



Bandeja de escalera para el tendido horizontal de cables y líneas. Se puede utilizar como estructura de soporte estándar para el mantenimiento de función según DIN 4102 parte 12. Clases de mantenimiento de función de E30 a E90. Con remache de perfil en C remachado abierto en la parte superior.

E30 E60 E90

St Acero

FS galvanizado en banda

Datos maestros

Referencia	6207501
Tipo	LG 620 VSF 6 FS
Denominación 1	Mant. función bandeja esc.
Denominación 2	distancia entre peldaños 150mm
Fabricante	OBO
Dimensión	60x200x6000
Color	zinc
Material	Acero
Superficie	Galvanizado en banda
Norma superficies	DIN EN 10346
Unidad VK más pequeña	6
Cantidad	Metro
Peso	311,866 kg
Unidad de peso	kg/100 m
Huella de CO2 (GWP) Cradle-to-Gate	7,5952 kg CO2e / 1 Metro

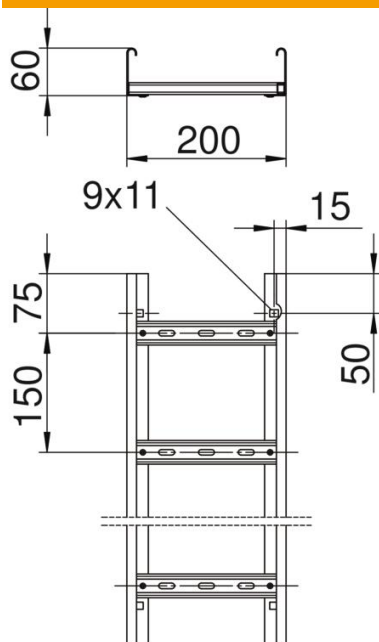
Ficha Técnica

Bandeja de escalera LG 60, 6 m VSF

Referencia: 6207501



Dimensiones



Longitud	6.000 mm
Ancho	200 mm
Altura	60 mm
Medida B	200 mm
Medida de la ranura del peldaño	17,00

Datos técnicos

Modelo de peldaños	Perfil perforado
Modelo de perfil lateral	Perfil (abierto)
Fijación del peldaño	Con remache ciego
Mantenimiento de función	sí
Sección efectiva	98 cm ²
Sección efectiva	9800 mm ²
Acero inoxidable, barnizado	no
Perforación lateral	sí
Distancia entre peldaños	150 mm
Tipo vano ancho	no
Espesor	1,5 mm