

Ficha Técnica

Descargador combinado con indicación de función

Referencia: 5096827



Descargador combinado, descargador de corriente de rayo tipo 1+2 parte activa con indicación visual.

- Capacidad de descarga de corriente de rayo de 50 kA (10/350)
- Consumo de potencia < 26 mW/polo
- Nivel de protección < 1,7 kV
- Corriente máxima asimétrica de cortocircuito 10 kA
- Vía de chispas encapsulada sin gaseo

Aplicación: instalaciones de dispositivos de protección contra sobretensiones tipo 1+2 en una distribución.



Datos maestros

| | |
|-----------------------|------------------------------|
| Referencia | 5096827 |
| Tipo | MCD 50-B 0-OS |
| Denominación 1 | Descargador comb. corr. rayo |
| Denominación 2 | completo con ind. visual |
| Fabricante | OBO |
| Dimensión | 255V |
| Unidad VK más pequeña | 1 |
| Cantidad | Pieza |
| Peso | 19,5 kg |
| Unidad de peso | kg/100 u |

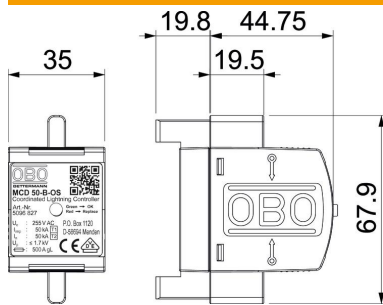
Ficha Técnica

Descargador combinado con indicación de función

Referencia: 5096827



Dimensiones



| | |
|----------|--------|
| Longitud | 100 mm |
| Ancho | 35 mm |
| Altura | 69 mm |

Ficha Técnica

Descargador combinado con indicación de función

Referencia: 5096827



Datos técnicos

| | |
|--|--------------------|
| Corriente de impulso de descarga (8/20 µs) [total] | 50 kA |
| Tiempo de reacción | <100 ns |
| Con riesgo de emisión de chispas | no |
| Versión | 1 polo |
| Modelo de polos | 1 |
| Ancho de construcción en divisiones (TE, 17,5 mm) | 2 |
| Temperatura de servicio máx. | 85 °C |
| Temperatura de servicio mín. | -40 °C |
| Corriente de impulso de rayo (10/350 µs) | 50 kA |
| Corriente de impulso tipo rayo (10/350) [total] | 50 kA |
| Señalización remota | no |
| Capacidad de extinción de corriente de seguimiento Ieff | 10 |
| Tensión máxima de funcionamiento (L-N) | 255 V |
| Máxima tensión de funcionamiento CA | 255 |
| Resistencia al cortocircuito | 10 kA |
| Resistencia al cortocircuito con máx. protección contra sobrecorrientes del lado de la red | 10 kA |
| Sección transversal de conductor rígido (unifilar/multifilar) máx. | 50 mm ² |
| Sección transversal de conductor rígido (unifilar/multifilar) mín. | 10 mm ² |
| LPZ | 0→2 |
| Máx. protección contra sobrecorrientes del lado de la red | 500 |
| Máx. protección previa por fusibles | 500 A |
| Modo de montaje | en elemento base |
| Intensidad nominal de descarga (8/20 µs) | 50 kA |
| Intensidad nominal de descarga (8/20 µs) [L-N] | 50 kA |
| Tensión nominal CA (50 / 60 Hz) | 230 V |
| Estructura de red | Otros |
| Estructura de red CC | no |
| Estructura de red IT | no |
| Estructura de red otros | no |
| Estructura de red TN | sí |
| Estructura de red TN-C | sí |
| Estructura de red TN-C-S | sí |
| Estructura de red TN-S | sí |
| Estructura de red TT | sí |
| Corriente nominal OBO (terminal de entrada/salida) | 125 A |
| Número de polos | 1 |
| Categoría de pruebas tipo 1 | sí |
| Categoría de pruebas tipo 2 | sí |
| Clase de protección | IP20 |
| Nivel de protección | ≤1,7 |
| Nivel de protección [L-N] | ≤1,7 |
| Señalización en el dispositivo | Visual |
| Clasificación según la norma EN 61643-11 | Tipo 1+2 |
| SPD según IEC 61643-1 | clase I+II |
| Autorizaciones | VDE |

Ficha Técnica

Descargador combinado con indicación de función

Referencia: 5096827

