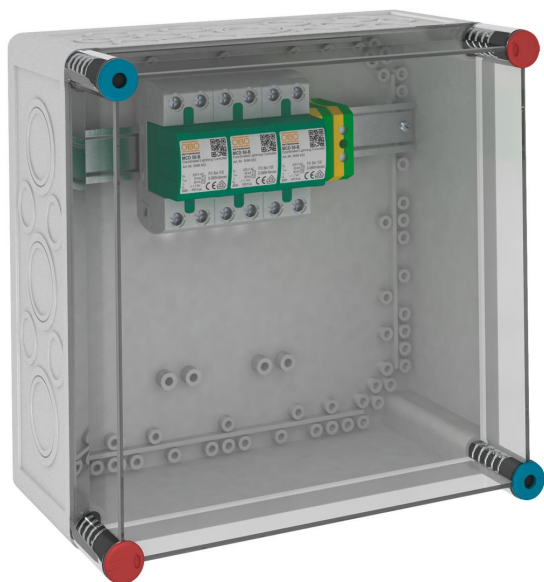


# Ficha Técnica

## Carcasa VG con MCD 50-B/3

Referencia: 5096874



Descargador combinado montado en carcasa IP65 para sistemas de redes TN-C.

VG....: solución de sistemas de descargador combinado tipo 1+2 según EN 61643-11. • Descargador combinado MCD50-B instalado en una carcasa de material aislante IP 65, precintable

• Valor cresta de corriente 150 kA (10/350  $\mu$ s) / 50 kA (10/350) por polo, certificado por BET

- Nivel de protección < 1,7 kV
- Vía de chispas encapsulada, sin gaseo
- Adecuado para sistemas de redes TN-C

Aplicación: Instalaciones industriales y edificios con protección externa contra rayos de las clases I a IV.



### Datos maestros

Referencia	5096874
Tipo	MCD 50-B 3-VG
Denominación 1	Descarregador de sobretensões
Denominación 2	Conj. descarreg.tipo 1c/ caixa
Fabricante	OBO
Dimensión	255V
Unidad VK más pequeña	1
Cantidad	Pieza
Peso	315 kg
Unidad de peso	kg/100 u

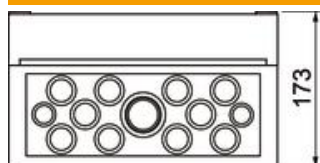
# Ficha Técnica

Carcasa VG con MCD 50-B/3

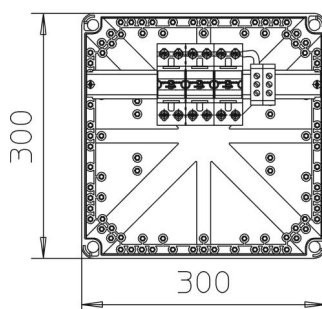
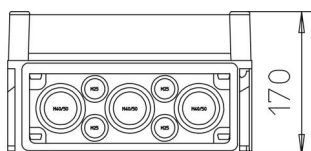
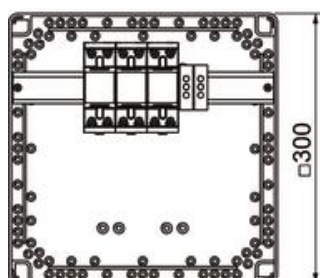
Referencia: 5096874



## Dimensiones



Longitud	300 mm
Ancho	300 mm
Altura	170 mm



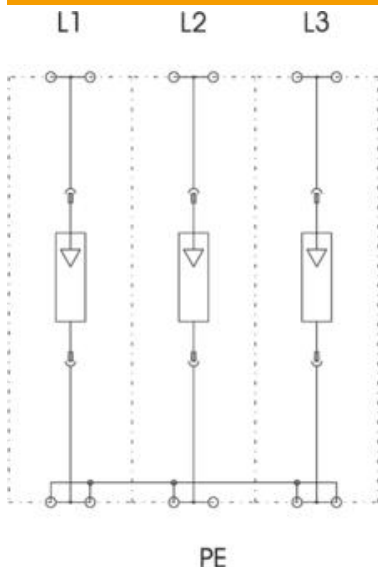
# Ficha Técnica

Carcasa VG con MCD 50-B/3

Referencia: 5096874



## Datos técnicos



Corriente de impulso de descarga (8/20 $\mu$ s) [total]	150 kA
Tiempo de reacción	<100 ns
Con riesgo de emisión de chispas	no
Modelo de polos	3
Ancho de construcción en divisiones (TE, 17,5 mm)	6
Temperatura de servicio máx.	85 °C
Temperatura de servicio mín.	-40 °C
Corriente de impulso de rayo (10/350 $\mu$ s)	50 kA
Corriente de impulso tipo rayo (10/350) [total]	150 kA
Señalización remota	sí
Capacidad de extinción de corriente de seguimiento Ieff	10
Máxima tensión de funcionamiento CA	255
Resistencia al cortocircuito	10 kA
Resistencia al cortocircuito con máx. protección contra sobrecorrientes del lado de la red	10 kA
Sección transversal de conductor rígido (unifilar/multifilar) máx.	50 mm <sup>2</sup>
Sección transversal de conductor rígido (unifilar/multifilar) mín.	10 mm <sup>2</sup>
LPZ	0→2
Máx. protección contra sobrecorrientes del lado de la red	500
Máx. protección previa por fusibles	500 A
Modo de montaje	premontado en la carcasa
Intensidad nominal de descarga (8/20 $\mu$ s)	50 kA
Tensión nominal CA (50 / 60 Hz)	230 V
Estructura de red	TN-C
Estructura de red CC	no
Estructura de red IT	no
Estructura de red otros	no
Estructura de red TN	sí
Estructura de red TN-C	sí
Estructura de red TN-C-S	no
Estructura de red TN-S	no
Estructura de red TT	no
Corriente nominal OBO (terminal de entrada/salida)	125 A
Categoría de pruebas tipo 1	sí
Categoría de pruebas tipo 2	sí
Clase de protección	IP54
Nivel de protección	≤1,7
Nivel de protección [L-N]	≤1,7
Señalización en el dispositivo	ninguna
Clasificación según la norma EN 61643-11	Tipo 1+2
SPD según IEC 61643-1	clase I+II
Tipo de línea para dispositivos de protección contra sobretensiones	Línea eléctrica CA

# Ficha Técnica

Carcasa VG con MCD 50-B/3

Referencia: 5096874

