

Ficha Técnica

Curva vertical de 90°, descendente 110 FS

Referencia: 7007354



Curva vertical 90° descendente para todos los tipos de cables con una altura de ala de 110 mm.
La curva vertical se desplaza y se atornilla a través del extremo de la bandeja portacables.
Deben pedirse los materiales de fijación por separado.



- St** Acero
- FS** galvanizado en banda

Datos maestros

Referencia	7007354
Tipo	RBV 120 F FS
Denominación 1	Curva vertical 90°
Denominación 2	descendente
Fabricante	OBO
Dimensión	110x200
Color	zinc
Material	Acero
Superficie	Galvanizado en banda
Norma superficies	DIN EN 10346
Unidad VK más pequeña	1
Cantidad	Pieza
Peso	124 kg
Unidad de peso	kg/100 u
Huella de CO2 (GWP) Cradle-to-Gate	4,594 kg CO2e / 1 Unidad

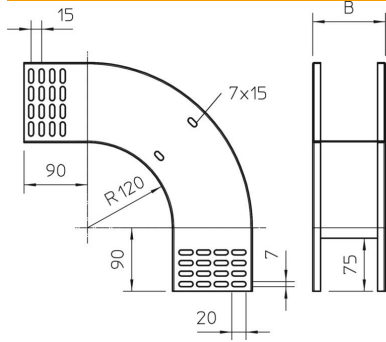
Ficha Técnica

Curva vertical de 90°, descendente 110 FS

Referencia: 7007354



Dimensiones



Ancho	200 mm
Ancho	8 in
Altura	110 mm
Altura	4 in
Espesor de chapa	1 mm
Medida B	200 mm

Datos técnicos

Pliegue (ángulo)	90°
Modelo de unión	sin unión
Mantenimiento de función	no
Perforación de montaje en el suelo	no
Calibre maestro de agujeros OTAN	no
Cambio de dirección	vertical descendente
Acero inoxidable, barnizado	no
Perforación lateral	no
Tipo vano ancho	no
Tipo del conector del sistema portacables	Atornillado