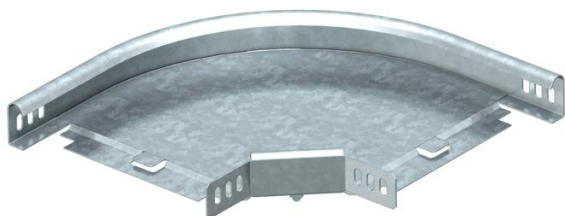


Ficha Técnica

Curva de 90° 35 FS

Referencia: 6043119



Curva 90°, horizontal, para todos los tipos de bandejas portacables con una altura del ala de 35 mm.
Los accesorios no se suministran montados.

Incluido el material de fijación.



St Acero

FS galvanizado en banda

Datos maestros

Referencia	6043119
Tipo	RB 90 310 FS
Denominación 1	Curva de 90°
Denominación 2	horizontal, incluye uniones
Fabricante	OBO
Dimensión	35x100
Material	Acero
Superficie	Galvanizado en banda
Norma superficies	DIN EN 10346
Unidad VK más pequeña	1
Cantidad	Pieza
Peso	31,1 kg
Unidad de peso	kg/100 u

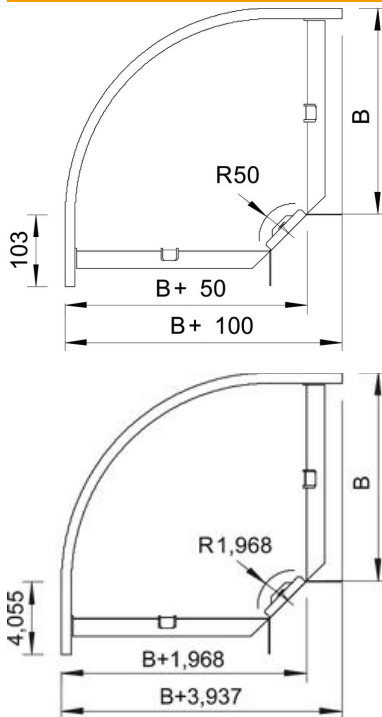
Ficha Técnica

Curva de 90° 35 FS

Referencia: 6043119



Dimensiones



Ancho	100 mm
Ancho	4 in
Altura	35 mm
Altura	1 in
Medida B	100 mm
Medida R	50 mm

Datos técnicos

Pliegue (ángulo)	90°
Modelo de unión	conector suministrado
Forma constructiva	Curva rígida
Mantenimiento de función	no
Con tapa	no
Perforación de montaje en el suelo	no
Calibre maestro de agujeros OTAN	no
Cambio de dirección	Horizontal
Acero inoxidable, barnizado	no
Perforación lateral	no
Tipo vano ancho	no
Tipo del conector del sistema portacables	Atornillado