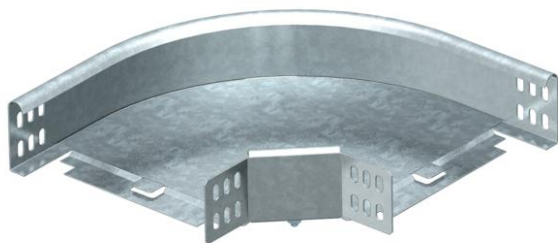


# Ficha Técnica

Curva de 90° 60 FT

Referencia: 7125100



Curva 90°, horizontal, para todos los tipos de bandejas portacables con una altura del ala de 60 mm.  
Los accesorios no se suministran montados.

Incluido el material de fijación.

La anchura de 50 mm existe en modelo rectangular y no se corresponde con la ilustración.



**St** Acero

**FT** Galvanizado por inmersión en caliente

## Datos maestros

Referencia	7125100
Tipo	RB 90 610 FT
Denominación 1	Curva de 90°
Denominación 2	horizontal, incluye uniones
Fabricante	OBO
Dimensión	60x100
Material	Acero
Superficie	Galvanizado por inmersión en caliente
Norma superficies	DIN EN ISO 1461
Unidad VK más pequeña	1
Cantidad	Pieza
Peso	77,6 kg
Unidad de peso	kg/100 u

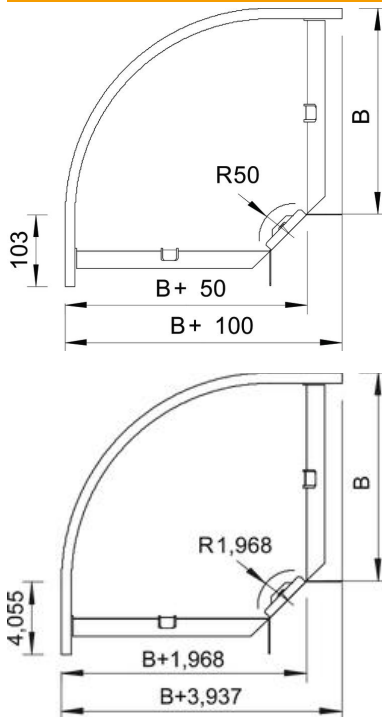
# Ficha Técnica

Curva de 90° 60 FT

Referencia: 7125100



## Dimensiones



Ancho	100 mm
Ancho	4 in
Altura	60 mm
Altura	2 in
Medida B	100 mm
Medida R	50 mm

## Datos técnicos

Pliegue (ángulo)	90°
Modelo de unión	conector suministrado
Forma constructiva	Curva rígida
Mantenimiento de función	sí
Perforación de montaje en el suelo	no
Calibre maestro de agujeros OTAN	no
Cambio de dirección	Horizontal
Acero inoxidable, barnizado	no
Perforación lateral	no
Tipo vano ancho	no
Tipo del conector del sistema portacables	Atornillado