

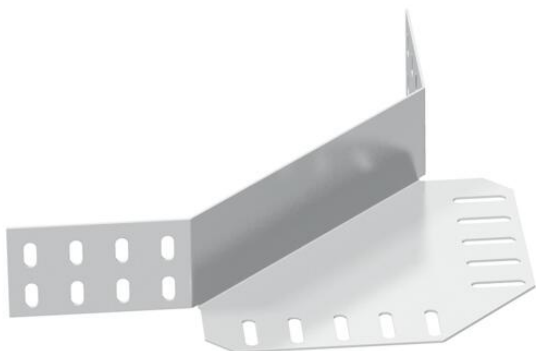
Ficha Técnica

Unión curva 60 A4

Referencia: 6068054



Unión curva para bandejas portacables de ala 60 mm.
Deben pedirse los materiales de fijación por separado.



A4	Acero inoxidable 1.4571
2B	Pulido, con tratamiento posterior

Datos maestros

Referencia	6068054
Tipo	REV 60 A4
Denominación 1	Conector angular
Denominación 2	para bandeja portacables
Fabricante	OBO
Color	acero inoxidable
Material	Acero inoxidable 1.4571
Superficie	Pulido, con tratamiento posterior
Norma superficies	
Unidad VK más pequeña	5
Cantidad	Pieza
Peso	32 kg
Unidad de peso	kg/100 u
Huella de CO2 (GWP) Cradle-to-Gate	2,6887 kg CO2e / 1 Unidad

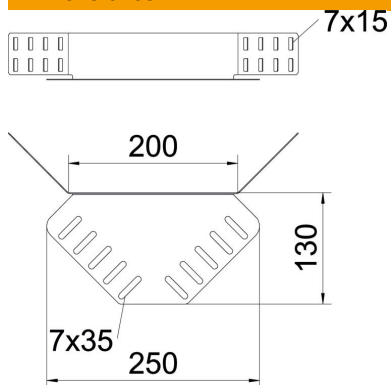
Ficha Técnica

Unión curva 60 A4

Referencia: 6068054



Dimensiones



Tamaño	240 x 130
Longitud	240 mm
Ancho	400 mm
Altura	55 mm
Altura	2 in
Espesor de chapa	1,25 mm

Datos técnicos

Versión	Unión curva
Mantenimiento de función	no
Apropiado para bandeja de rejilla	no
Apropiado para bandeja de escalera	no
Apropiado para bandeja portacables	sí
Apropiado para altura de sistema de bandejas portacables	60 mm
Conector articulado horizontal	no
Conector articulado vertical	no
Acero inoxidable, barnizado	no
Tipo de conexión	Conector roscado
Tipo vano ancho	no