

# Ficha Técnica

Protección básica para sistemas de tecnología de la información de 4 conductores con RJ45

Referencia: 5081001



Dispositivo de protección de líneas de datos para sistemas de tecnología de la información

- En carcasa de aluminio
  - Conector RJ45
  - Incl. cable de conexión de 150 mm con conectores RJ45
  - Montaje sencillo por medio de un adaptador
  - Circuito de protección en dos etapas
  - Montaje en carril DIN con accesorios DLS-BS (5082 38 2)
- Aplicación: Par trenzado, circuitos de control, cables de comunicación RJ45



## Datos maestros

Referencia	5081001
Tipo	RJ45 S-E100 4-B
Denominación 1	Protección básica
Denominación 2	para la técnica de datos
Fabricante	OBO
Dimensión	170V
Unidad VK más pequeña	1
Cantidad	Pieza
Peso	14 kg
Unidad de peso	kg/100 u

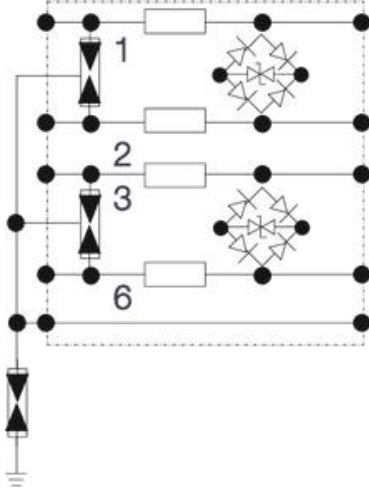
# Ficha Técnica

Protección básica para sistemas de tecnología de la información de 4 conductores con RJ45

Referencia: 5081001



## Datos técnicos



Control de descargadores	no
Número de polos	4
Versión	Protección básica, 4 líneas + pantalla
Rendimiento de canal Ansi/EA	CAT 5e
Rendimiento de canal ISO/IEC	Categoría E
Atenuación de entrada (Insertion loss)	≤3 dB
Toma a tierra a través de:	Línea de conexión
Corriente de impulso de descarga total (10/350)	2,5
Corriente de impulso de descarga total (8/20)	7,5 kA
Frecuencia límite	463 MHz
Máxima tensión de funcionamiento CA	120
Máxima tensión de funcionamiento CC	170
Valor cresta de corriente de rayo	0,5 kA
Resistencia de aislamiento	>1 GΩ
Capacidad (hilo-hilo)	<20 pF
Capacidad (hilo-tierra)	<20 pF
Kategorie	Tipo 1+2 / D1+C2
LPZ	0→2
Modo de montaje	Conector/adaptador de cable
Corriente de carga nominal CA	0,7
Corriente de carga nominal CC	1 A
Norma de ensayo	IEC 61643-21
Conexión del apantallamiento	sí
Apantallamiento	Indirecto
Clase de protección	IP10
Nivel de protección conductor-conductor	<700 V
Nivel de protección conductor-tierra	<850 V
Señalización en el dispositivo	Sin
SPD según IEC 61643-21	Categoría I+II / D1+C2
Conector / hilos protegidos	RJ45
Resistencia a la sobrecorriente momentánea conductor - conductor	C2: 3 kV / 1,5 kA (8/20μs)
Resistencia a la sobrecorriente momentánea conductor - tierra	C2: 3 kV / 1,5 kA (8/20μs)
Rango de temperatura máx.	80 °C
Rango de temperatura	-40 °C