

# Ficha Técnica

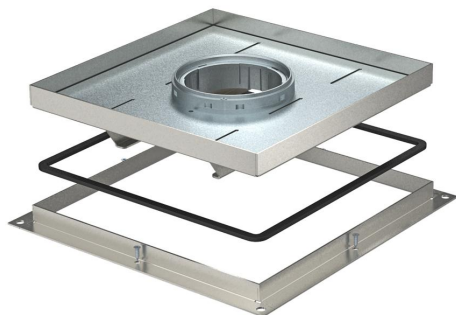
Tapa y marco para carga pesada para tubo, RKFSL, tamaño nominal 250-3, clase de carga 2

Referencia: 7409530



Tapa y marco para cargas pesadas para tubo, para el montaje de mecanismos en UZD250-3, en pavimentos que precisan una limpieza en seco o con agua. Clase de carga 2 hasta 20 kN.

Tapa y marco para cargas pesadas para tubo, para el montaje de mecanismos en UZD250-3, en pavimentos que precisan una limpieza en seco o con agua. Clase de carga 2 hasta 20 kN.



VA Acero inoxidable

## Datos maestros

Referencia	7409530
Tipo	RKF2 SL2 V2 40
Denominación 1	Tapa y marco carg.pesadas
Denominación 2	para tubo
Fabricante	OBO
Dimensión	283x283x40
Material	Acero inoxidable 1.4301
Unidad VK más pequeña	1
Cantidad	Pieza
Peso	777 kg
Unidad de peso	kg/100 u

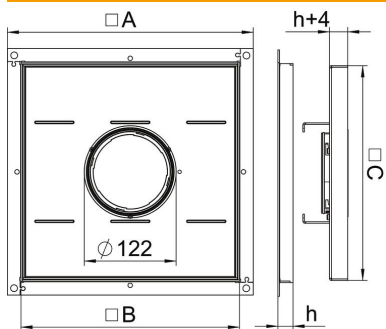
# Ficha Técnica

Tapa y marco para carga pesada para tubo, RKFSL, tamaño nominal 250-3, clase de carga 2

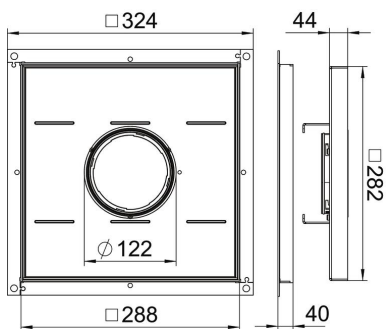
Referencia: 7409530



## Dimensiones



Medida A	324 mm
Medida B	288 mm
Medida C	282 mm
Medida h	40 mm



## Datos técnicos

Modelo de salida de cable	Tubo
Apropiado para instalación de suelo técnico	sí
Apropiado para montaje en suelo hueco / técnico	sí
Apropiado para	Montaje en caja bajo suelo
Apropiado para caja bajo suelo	250
Longitud, dimensiones de montaje	290 mm
Grado de protección (IP) mientras se está utilizando	IP20
Grado de protección (IP) si no se está utilizando	IP44
Grado de protección código IK	IK10
Modelo para carga pesada	sí
Clase de carga pesada	20 kN (OBO SL2)