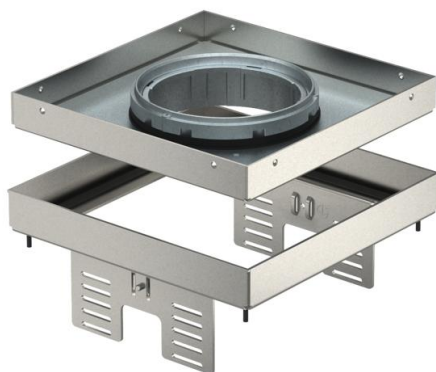


# Ficha Técnica

Conjunto de tapa y marco con altura regulable para tubo,  
RKFNUZD3, acero inoxidable  
Referencia: 7409372



Conjunto de tapa y marco de altura regulable y desacoplada del suelo de tamaño nominal 4, para tubo, para el montaje de mecanismos en pavimentos que precisan limpieza en seco o con agua, para montar en cajas bajo suelo UZD250-3 o UZD350-3, en combinación con una tapa de montaje DUG../4 o en UGD250-3/4 o UGD350-3/4. El montaje se efectúa mediante ángulos de nivelación (pedir por separado) en el perfil del marco de aluminio de las cajas bajo suelo.

Conjunto de tapa y marco de altura regulable y desacoplada del suelo de tamaño nominal 4, para tubo, para el montaje de mecanismos en pavimentos que precisan limpieza en seco o con agua, para montar en cajas bajo suelo UZD250-3 o UZD350-3, en combinación con una tapa de montaje DUG../4 o en UGD250-3/4 o UGD350-3/4. El montaje se efectúa mediante ángulos de nivelación (pedir por separado) en el perfil del marco de aluminio de las cajas bajo suelo.

Conjunto de tapa y marco de altura regulable con tubo, 2 compartimentos. Pueden instalarse 2 tapas ciegas APMT2. Para la instalación de 2 soportes universales UT3 para 4 mecanismos individuales con anillo/estribo de soporte o 6 aparatos Modul 45.



VA Acero inoxidable

## Datos maestros

Referencia	7409372
Tipo	RKFNUZD3 4VS20
Denominación 1	Conjunto tapa y marco cuadrado
Denominación 2	para tubo
Fabricante	OBO
Dimensión	200x200mm
Material	Acero inoxidable 1.4301
Unidad VK más pequeña	1
Cantidad	Pieza
Peso	197 kg
Unidad de peso	kg/100 u

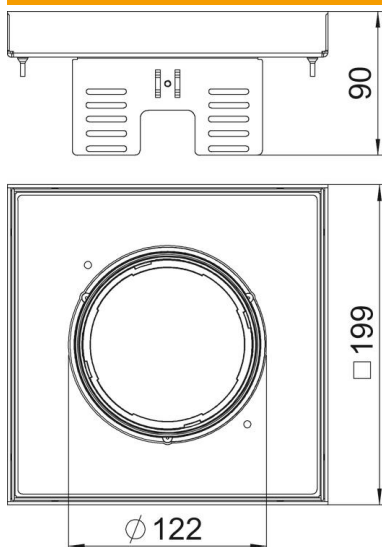
# Ficha Técnica

Conjunto de tapa y marco con altura regulable para tubo,  
RKFNUZD3, acero inoxidable

Referencia: 7409372



## Dimensiones



Longitud	199 mm
Ancho	199 mm
Altura	90 mm
Medida h	90 mm

## Datos técnicos

Número de dispositivos instalables	6
Número de salidas de cable	1
Versión	Cuadrado
Modelo de salida de cable	Tubo
Cuidados del suelo	húmedo
Desacoplable	sí
Altura del piso mín.	90 mm
Apropiado para instalación de suelo técnico	sí
Apropiado para montaje en suelo hueco / técnico	sí
Apropiado para caja bajo suelo	250/350
Soportes para alojar cajas portamecanismos	no
Longitud, dimensiones de montaje	201 mm
Tamaño nominal para unidades portamecanismos	4
Grado de protección (IP) mientras se está utilizando	IP20
Grado de protección (IP) si no se está utilizando	IP10
Grado de protección código IK	IK10
Modelo para carga pesada	no
Tipo de sistema de montaje	UT3
Carga vertical, superficie grande	hasta 5.000 N
Autorizaciones	VDE