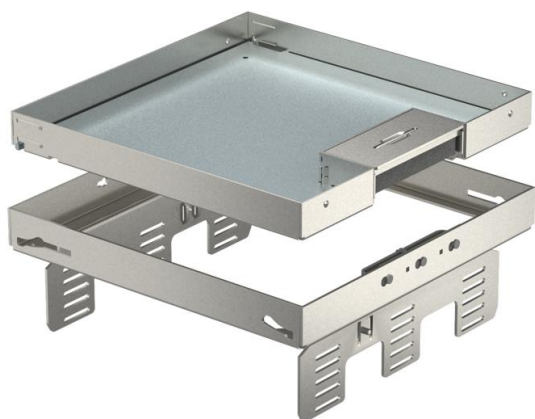


Ficha Técnica

Conjunto de tapa y marco con altura regulable con salida de cable, RKSNUZD3, acero inoxidable

Referencia: 7409238



Conjunto de tapa y marco de altura regulable y desacoplada del suelo de tamaño nominal 4, con salida de cable, para el montaje de mecanismos en pavimentos que precisan limpieza en seco, para montar en cajas bajo suelo UZD250-3 o UZD350-3, en combinación con una tapa de montaje DUG../9 o en UGD250-3/9 o UGD350-3/9. El montaje se efectúa mediante un ángulo de nivelación (pedir por separado) en el perfil del marco de aluminio de las cajas bajo suelo.

Conjunto de tapa y marco de altura regulable y desacoplada del suelo de tamaño nominal 4, con salida de cable, para el montaje de mecanismos en pavimentos que precisan limpieza en seco, para montar en cajas bajo suelo UZD250-3 o UZD350-3, en combinación con una tapa de montaje DUG../9 o en UGD250-3/9 o UGD350-3/9. El montaje se efectúa mediante un ángulo de nivelación (pedir por separado) en el perfil del marco de aluminio de las cajas bajo suelo.

Tapa y marco de altura regulable con salida para cables, 3 compartimentos. Pueden instalarse 3 tapas ciegas de protección APMT5. Para la instalación de 3 soportes universales UT3 para 9 mecanismos individuales con anillo/estribo de soporte o 12 tomas Modul 45.



VA Acero inoxidable

Datos maestros

Referencia	7409238
Tipo	RKSNUZD3 9VS20
Denominación 1	Conjunto tapa y marco cuadrado
Denominación 2	con salida de cable
Fabricante	OBO
Dimensión	243x243mm
Material	Acero inoxidable 1.4301
Unidad VK más pequeña	1
Cantidad	Pieza
Peso	338 kg
Unidad de peso	kg/100 u

Ficha Técnica

Conjunto de tapa y marco con altura regulable con salida de cable, RKSNUZD3, acero inoxidable

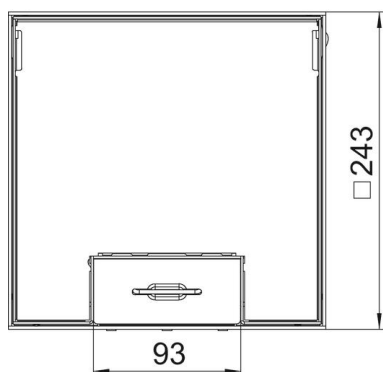
Referencia: 7409238



Dimensiones



Longitud	243 mm
Ancho	243 mm
Altura	90 mm
Medida h	90 mm



Ficha Técnica

Conjunto de tapa y marco con altura regulable con salida de cable, RKSNUZD3, acero inoxidable

Referencia: 7409238



Datos técnicos

Número de dispositivos instalables	12
Número de cajas portamecanismos	3
Número de salidas de cable	1
Versión	Cuadrado
Modelo de salida de cable	Salida de cable giratoria
Cuidados del suelo	seco
Desacoplable	sí
Altura de pavimento mín.	105 mm
Altura del piso mín.	90 mm
Apropiado para instalación de suelo técnico	sí
Apropiado para montaje en suelo hueco / técnico	sí
Apropiado para caja bajo suelo	250/350
Soportes para alojar cajas portamecanismos	sí
Longitud, dimensiones de montaje	244 mm
Tamaño nominal para unidades portamecanismos	9
Norma	EN 50085-2-2
Grado de protección (IP) mientras se está utilizando	IP20
Grado de protección (IP) si no se está utilizando	IP10
Grado de protección código IK	IK10
Modelo para carga pesada	no
Tipo de sistema de montaje	UT4
Carga vertical, superficie grande	hasta 10.000 N
Carga vertical, superficie pequeña	hasta 3.000 N
Autorizaciones	VDE