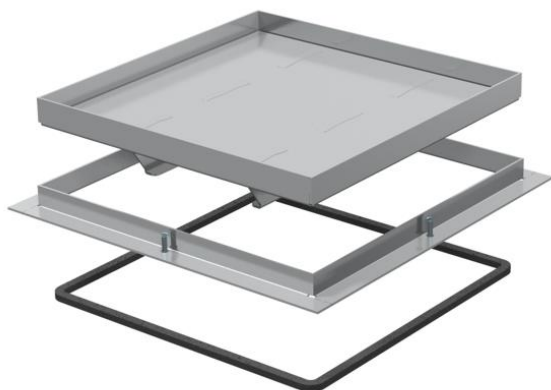


# Ficha Técnica

Tapa y marco para carga pesada, versión ciega, RKSL,  
tamaño nominal 250-3, clase de carga 2

Referencia: 7405932



Tapa ciega y marco para cargas pesadas que permite practicar una abertura de revisión en la caja UZD250-3 en pavimentos que precisan una limpieza en seco o con agua. Clase de carga 2 hasta 20 kN. Sólo son apropiados para pavimentos pulidos.

Tapa ciega y marco para cargas pesadas que permite practicar una abertura de revisión en la caja UZD250-3 en pavimentos que precisan una limpieza en seco o con agua. Clase de carga 2 hasta 20 kN. Sólo son apropiados para pavimentos pulidos.



VA Acero inoxidable

## Datos maestros

Referencia	7405932
Tipo	RK SL2 V2 20
Denominación 1	Tapa y marco carg.pesadas
Denominación 2	ciego
Fabricante	OBO
Dimensión	282x282x20
Material	Acero inoxidable 1.4301
Unidad VK más pequeña	1
Cantidad	Pieza
Peso	776 kg
Unidad de peso	kg/100 u

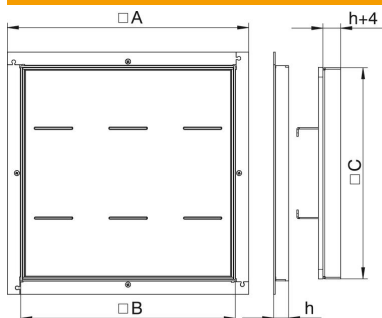
# Ficha Técnica

Tapa y marco para carga pesada, versión ciega, RKSL,  
tamaño nominal 250-3, clase de carga 2

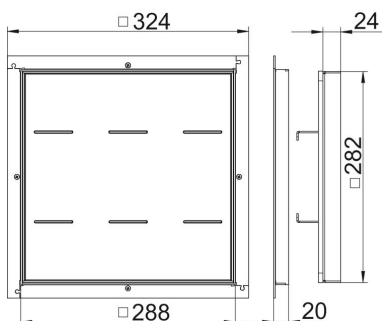
Referencia: 7405932



## Dimensiones



Medida A	324 mm
Medida B	288 mm
Medida C	282 mm
Medida h	20 mm



## Datos técnicos

Número de salidas de cable	0
Modelo de salida de cable	Sin salida de cable
Cuidados del suelo	húmedo
Altura de pavimento mín.	70 mm
Altura del piso mín.	90 mm
Apropiado para instalación de suelo técnico	sí
Apropiado para montaje en suelo hueco / técnico	sí
Apropiado para	Montaje en caja bajo suelo
Apropiado para caja bajo suelo	250
Soportes para alojar cajas portamecanismos	no
Longitud, dimensiones de montaje	290 mm
Grado de protección (IP) mientras se está utilizando	IP00
Grado de protección (IP) si no se está utilizando	IP44
Grado de protección código IK	IK10
Modelo para carga pesada	sí
Clase de carga pesada	20 kN (OBO SL2)