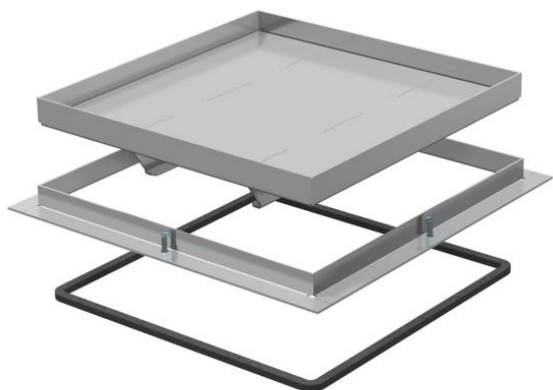


Ficha Técnica

Tapa y marco para cargas pesadas, versión ciega, RKFSL,
clase de carga 1 tamaño nominal 350-3

Referencia: 7405956



Tapa ciega y marco para cargas pesadas que permite practicar una abertura de revisión en la caja UZD350-3 en pavimentos que precisan una limpieza en seco o con agua. Clase de carga 2 hasta 20 kN. Sólo son apropiados para pavimentos pulidos.

Tapa ciega y marco para cargas pesadas que permite practicar una abertura de revisión en la caja UZD350-3 en pavimentos que precisan una limpieza en seco o con agua. Clase de carga 2 hasta 20 kN. Sólo son apropiados para pavimentos pulidos.



VA Acero inoxidable

Datos maestros

Referencia	7405956
Tipo	RK SL2 V3 25
Denominación 1	Tapa y marco carg.pesadas
Denominación 2	ciego
Fabricante	OBO
Dimensión	383x383x25
Material	Acero inoxidable 1.4301
Unidad VK más pequeña	1
Cantidad	Pieza
Peso	1377 kg
Unidad de peso	kg/100 u

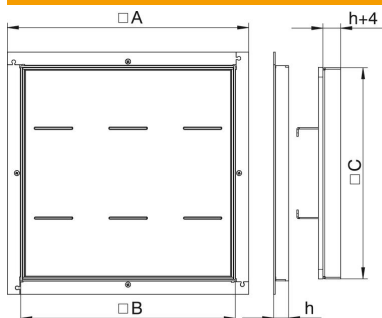
Ficha Técnica

Tapa y marco para cargas pesadas, versión ciega, RKFSL,
clase de carga 1 tamaño nominal 350-3

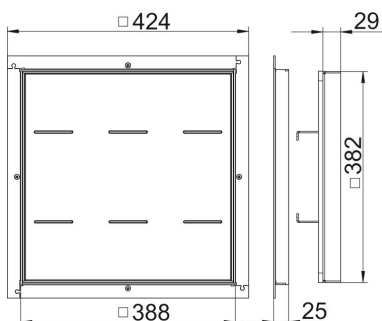
Referencia: 7405956



Dimensiones



Medida A	424 mm
Medida B	388 mm
Medida C	382 mm
Medida h	25 mm



Datos técnicos

Número de salidas de cable	0
Modelo de salida de cable	Sin salida de cable
Cuidados del suelo	húmedo
Altura de pavimento mín.	70 mm
Altura del piso mín.	95 mm
Apropiado para instalación de suelo técnico	sí
Apropiado para montaje en suelo hueco / técnico	sí
Apropiado para	Montaje en caja bajo suelo
Apropiado para caja bajo suelo	350
Soportes para alojar cajas portamecanismos	no
Longitud, dimensiones de montaje	390 mm
Grado de protección (IP) mientras se está utilizando	IP00
Grado de protección (IP) si no se está utilizando	IP44
Grado de protección código IK	IK10
Modelo para carga pesada	sí
Clase de carga pesada	20 kN (OBO SL2)