

# Ficha Técnica

## Fijación a viga, con soporte lateral para tubo

Referencia: 1488431



Fijación a viga para montaje de tubos. Alojamiento de tubo abierto en el lateral.  
Fijación a vigas de acero mediante golpe de martillo.



CE

- St Acero
- ZL Lámina de cinc

### Datos maestros

Referencia	1488431
Tipo	SCHPO 10-15 D20
Denominación 1	Fijación a viga
Denominación 2	con grapa para tubos 20 mm
Fabricante	OBO
Dimensión	10-15mm
Material	Acero
Superficie	Lámina de cinc
Norma superficies	
Unidad VK más pequeña	50
Cantidad	Pieza
Peso	3,2 kg
Unidad de peso	kg/100 u

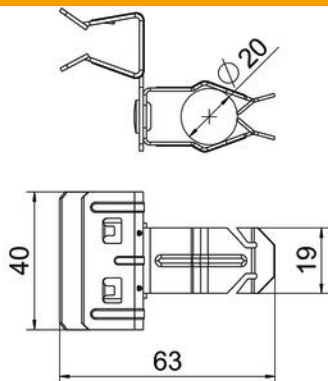
# Ficha Técnica

## Fijación a viga, con soporte lateral para tubo

Referencia: 1488431



### Dimensiones



Longitud	63 mm
Ancho	40 mm
Altura	42 mm
Medida L	63 mm
Maß W	40 mm

### Datos técnicos

Clase/componente de conexión	Cable/tubo
Tipo de fijación	Embornar
Carga de fractura	0,11 kN
Espesor brida F máx.	15 mm
Espesor brida F mín.	10 mm
Diámetro del cable/tubo máx.	22 mm
Diámetro del cable/tubo mín.	18 mm
Bisagra ajustable	no
Extremo de la bisagra	no