

Ficha Técnica

Fijación a viga, con soporte lateral para tubo

Referencia: 1488435



Fijación a viga para montaje de tubos. Alojamiento de tubo abierto en el lateral.
Fijación a vigas de acero mediante golpe de martillo.



- St** Acero
- ZL** Lámina de cinc

Datos maestros

Referencia	1488435
Tipo	SCHPO 10-15 D32
Denominación 1	Fijación a viga
Denominación 2	con grapa para tubos 32 mm
Fabricante	OBO
Dimensión	10-15mm
Color	zinc
Material	Acero
Superficie	Lámina de cinc
Norma superficies	
Unidad VK más pequeña	50
Cantidad	Pieza
Peso	3,3 kg
Unidad de peso	kg/100 ud.

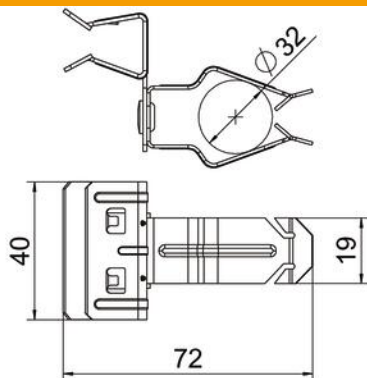
Ficha Técnica

Fijación a viga, con soporte lateral para tubo

Referencia: 1488435



Dimensiones



Longitud	72 mm
Ancho	40 mm
Altura	46 mm
Medida L	72 mm
Maß W	40 mm

Datos técnicos

Clase/componente de conexión	Cable/tubo
Tipo de fijación	Embornar
Carga de fractura	0,11 kN
Espesor brida F máx.	15 mm
Espesor brida F mín.	10 mm
Diámetro del cable/tubo máx.	35 mm
Diámetro del cable/tubo mín.	30 mm
Bisagra ajustable	no
Extremo de la bisagra	no