

Ficha Técnica

Fijación a viga, con soporte lateral para tubo

Referencia: 1488443



Fijación a viga para montaje de tubos. Alojamiento de tubo abierto en el lateral.
Fijación a vigas de acero mediante golpe de martillo.



CE

St Acero

ZL Lámina de cinc

Datos maestros

Referencia	1488443
Tipo	SCHPO 15-20 D25
Denominación 1	Fijación a viga
Denominación 2	con grapa para tubos 25 mm
Fabricante	OBO
Dimensión	15-20mm
Material	Acero
Superficie	Lámina de cinc
Norma superficies	
Unidad VK más pequeña	50
Cantidad	Pieza
Peso	3,1 kg
Unidad de peso	kg/100 u

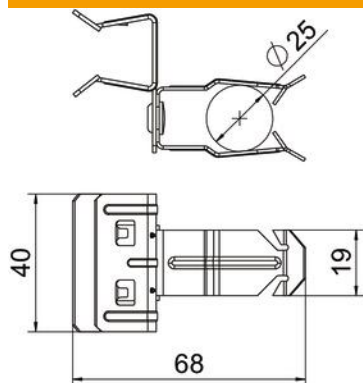
Ficha Técnica

Fijación a viga, con soporte lateral para tubo

Referencia: 1488443



Dimensiones



Longitud	68 mm
Ancho	40 mm
Altura	44 mm
Medida L	68 mm
Maß W	40 mm

Datos técnicos

Clase/componente de conexión	Cable/tubo
Tipo de fijación	Embornar
Carga de fractura	0,11 kN
Espesor brida F máx.	20 mm
Espesor brida F mín.	15 mm
Diámetro del cable/tubo máx.	30 mm
Diámetro del cable/tubo mín.	22 mm
Bisagra ajustable	no
Extremo de la bisagra	no