

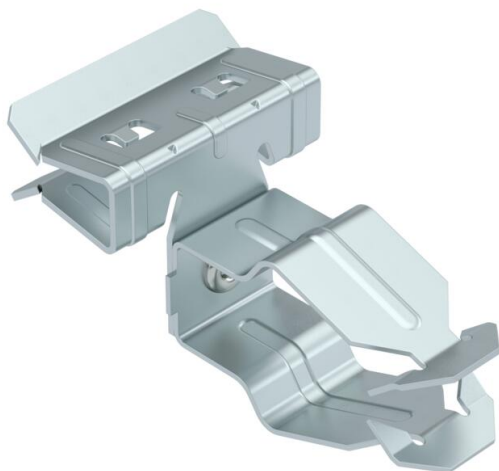
Ficha Técnica

Fijación a viga, con soporte lateral para tubo

Referencia: 1488425



Fijación a viga para montaje de tubos. Alojamiento de tubo abierto en el lateral.
Fijación a vigas de acero mediante golpe de martillo.



CE

| | |
|----|----------------|
| St | Acero |
| ZL | Lámina de cinc |

Datos maestros

| | |
|-----------------------|----------------------------|
| Referencia | 1488425 |
| Tipo | SCHPO 4-10 D32 |
| Denominación 1 | Fijación a viga |
| Denominación 2 | con grapa para tubos 32 mm |
| Fabricante | OBO |
| Dimensión | 4-10mm |
| Material | Acero |
| Superficie | Lámina de cinc |
| Norma superficies | |
| Unidad VK más pequeña | 50 |
| Cantidad | Pieza |
| Peso | 3 kg |
| Unidad de peso | kg/100 u |

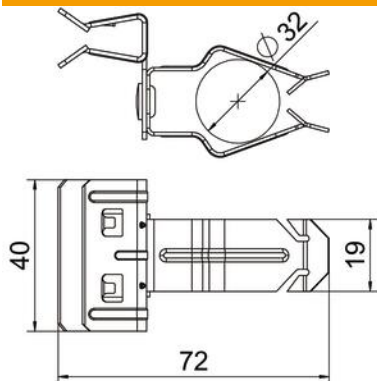
Ficha Técnica

Fijación a viga, con soporte lateral para tubo

Referencia: 1488425



Dimensiones



| | |
|----------|-------|
| Longitud | 72 mm |
| Ancho | 40 mm |
| Altura | 40 mm |
| Medida L | 72 mm |
| Maß W | 40 mm |

Datos técnicos

| | |
|------------------------------|------------|
| Clase/componente de conexión | Cable/tubo |
| Tipo de fijación | Embornar |
| Carga de fractura | 0,11 kN |
| Espesor brida F máx. | 10 mm |
| Espesor brida F mín. | 4 mm |
| Diámetro del cable/tubo máx. | 35 mm |
| Diámetro del cable/tubo mín. | 30 mm |
| Bisagra ajustable | no |
| Extremo de la bisagra | no |