

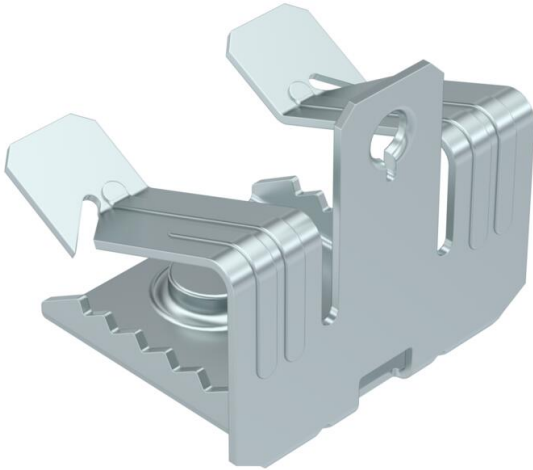
# Ficha Técnica

Abrazadera de sujeción, con pernos roscados en la parte inferior

Referencia: 1488295



Fijación a viga con perno roscado M6 en la parte inferior para soluciones de montaje personalizadas. Fijación a vigas de acero mediante golpe de martillo.



- St** Acero
- ZL** Lámina de cinc

## Datos maestros

Referencia	1488295
Tipo	SCUTB 14-20 M6
Denominación 1	Fijación a viga
Denominación 2	con perno roscado M6x9mm
Fabricante	OBO
Dimensión	14-20mm
Color	zinc
Material	Acero
Superficie	Lámina de cinc
Norma superficies	
Unidad VK más pequeña	100
Cantidad	Pieza
Peso	3,2 kg
Unidad de peso	kg/100 ud.

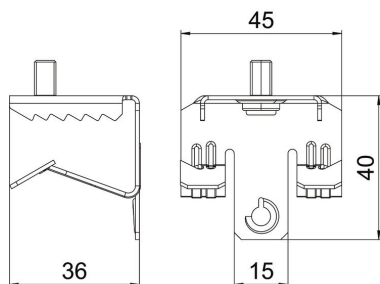
# Ficha Técnica

Abrazadera de sujeción, con pernos roscados en la parte inferior

Referencia: 1488295



## Dimensiones



Longitud	40 mm
Ancho	45 mm
Altura	36 mm
Medida L	40 mm

## Datos técnicos

Clase/componente de conexión	Rosca
Tipo de fijación	Embornar
Carga de fractura	0,45 kN
Espesor brida F máx.	20 mm
Espesor brida F mín.	14 mm
Rosca	M6 x 9 mm
Rosca métrica	6
Bisagra ajustable	no
Extremo de la bisagra	no