

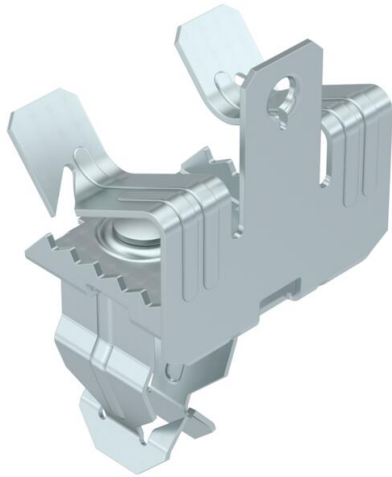
Ficha Técnica

Fijación a viga, con soporte para tubo en la parte inferior

Referencia: 1488401



Fijación a viga para montaje de tubos. Alojamiento de tubo abierto en la parte inferior. Fijación a vigas de acero mediante golpe de martillo.



St Acero

ZL Lámina de cinc

Datos maestros

Referencia	1488401
Tipo	SCVPO 14-20 D20
Denominación 1	Fijación a viga
Denominación 2	con grapa baja para tubos 20mm
Fabricante	OBO
Dimensión	14-20mm
Color	zinc
Material	Acero
Superficie	Lámina de cinc
Norma superficies	
Unidad VK más pequeña	50
Cantidad	Pieza
Peso	4 kg
Unidad de peso	kg/100 ud.

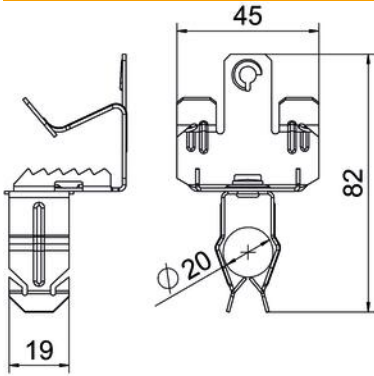
Ficha Técnica

Fijación a viga, con soporte para tubo en la parte inferior

Referencia: 1488401



Dimensiones



Longitud	82 mm
Ancho	45 mm
Altura	39 mm
Medida L	82 mm
Maß W	45 mm

Datos técnicos

Clase/componente de conexión	Cable/tubo
Tipo de fijación	Embornar
Carga de fractura	0,11 kN
Espesor brida F máx.	20 mm
Espesor brida F mín.	14 mm
Diámetro del cable/tubo máx.	22 mm
Diámetro del cable/tubo mín.	18 mm
Bisagra ajustable	no
Extremo de la bisagra	no